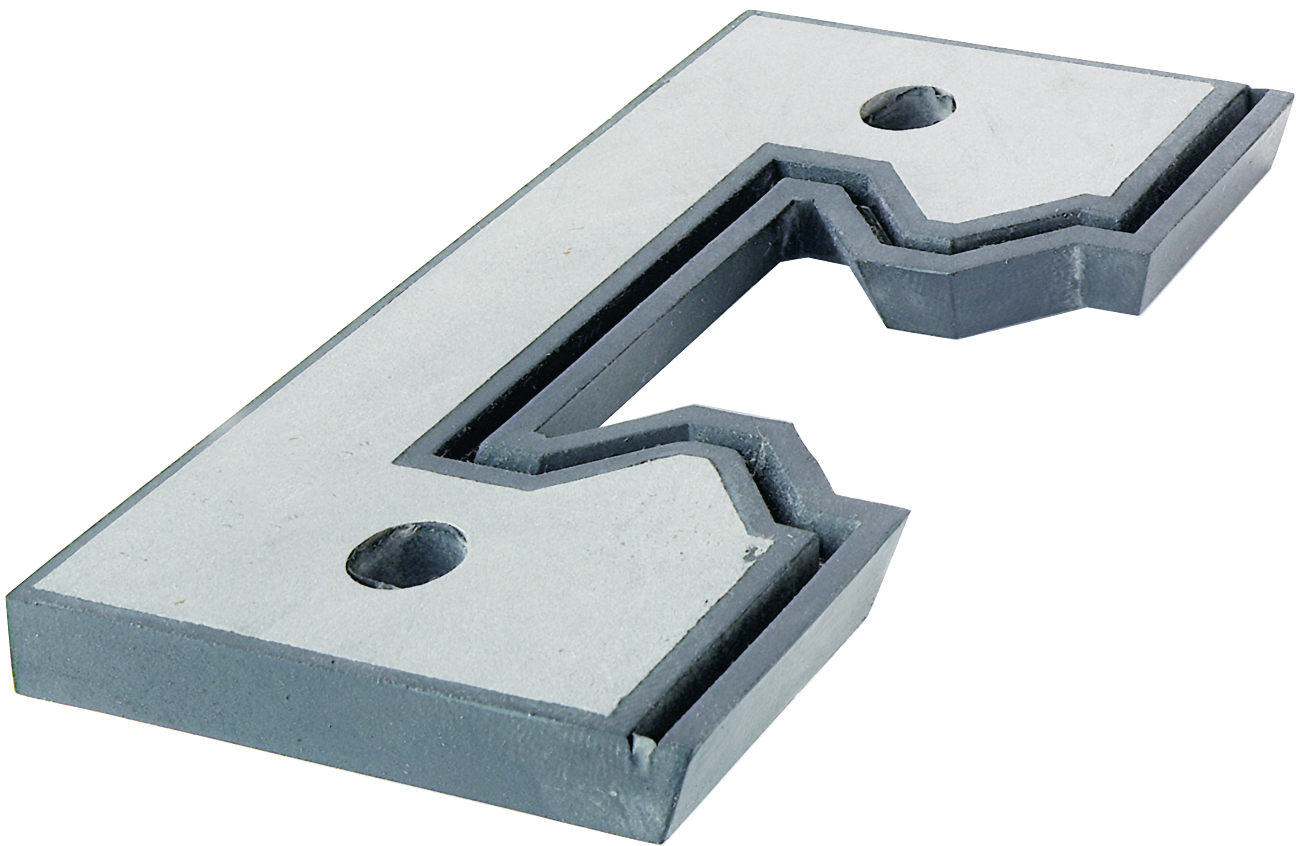


Avstrykare



Vår Vision

Vi samarbetar med några av världens största tillverkare av avstrykare och har valt att sammanställa detta i en egen överskådlig katalog.

Vår vision är att lagerföra de vanligaste profilerade avstrykarna till de vanligaste maskinerna på marknaden.

Hitta Rätt

Alla tillverkare har sitt eget namn på sina avstrykare vilket gör att samma typ av avstrykare kan heta olika beroende på vart man vänder sig. Detta är inget problem för oss. Vi översätter enkelt olika välkända modellbeteckningar, som t.ex. C serien, FBA, TSA, EN1/EN2 m.fl.

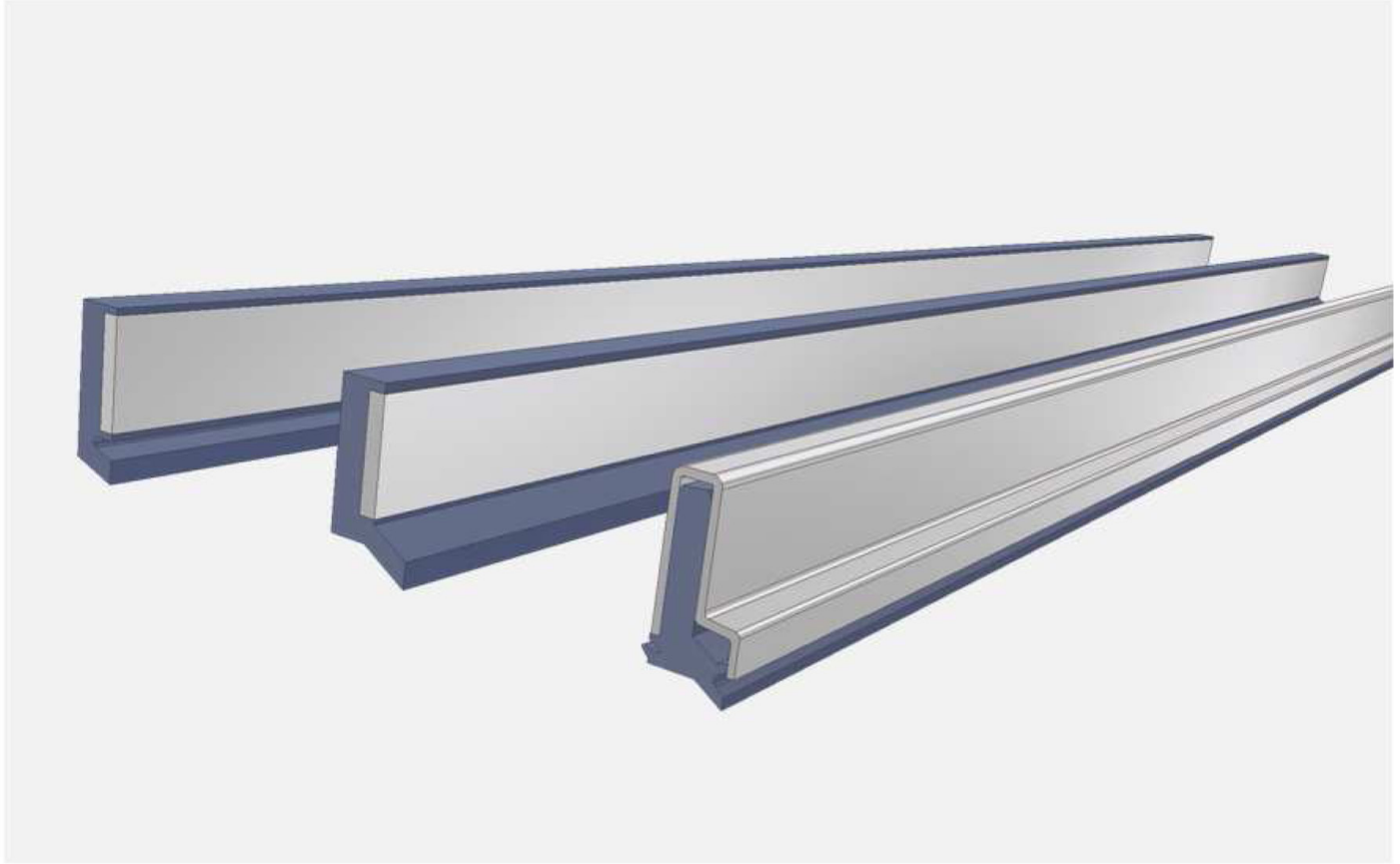
På grund av detta kan du enkelt vända dig till oss och ange den beteckning som du har så tar vi fram rätt profil i vår beteckning efter detta.

Nedan kan du se några exempel på samma avstrykare som heter olika hos de olika leverantörerna.

TA B 1	TSA 12	N7	eN2	P02
TA A 1	TSA 8	N6	eN1	P01
GA B 3	FBA-E 15	A1	-	L14

Vi erbjuder standardlängder men även profilerade avstrykare som passar just din maskin. T.ex. Index Traub, Okuma m.fl.
Gejdrar eller teleskopskydd, vi har alla modeller.





Oavsett om kraven gäller den perfekta passformen på en specialgjuten profil, motstånd mot slitage eller beständighet mot mineralolja, kylmedel och även syror så kommer vi kunna ta fram en passande avstrykare för just dina önskemål.

Efter att en beställning är lagd kan vi även erbjuda 3D-filer för att underlätta för er att använda våra produkter i er konstruktion.

Beroende på användningsområde varierar materialet på läppen mellan NBR, H-NBR, FPM och PU. Stödramar och hus är mestadels tillverkade av rostfritt stål eller är väl skyddade mot korrosion.

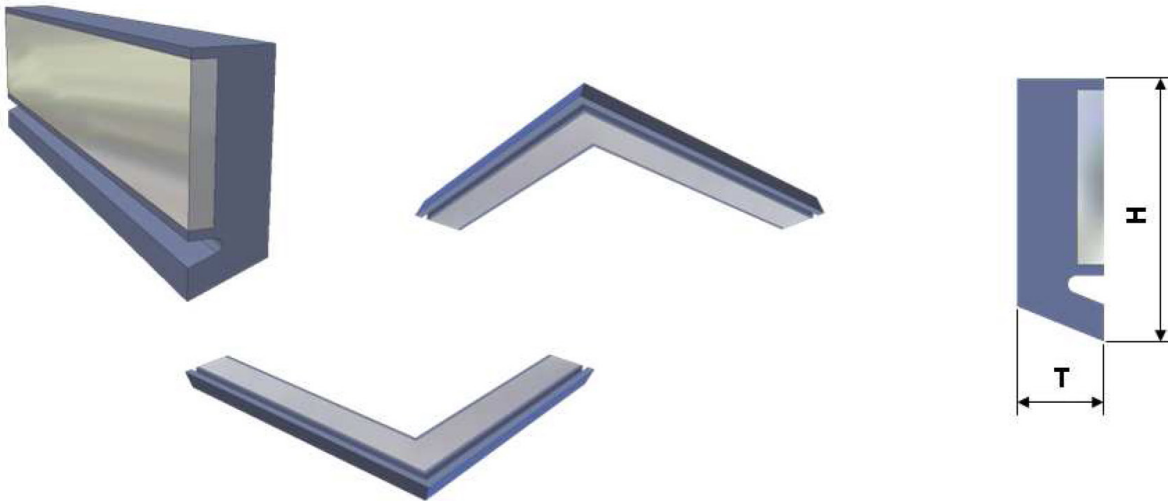
Det vanligaste materialet är NBR och FPM med hårdhet 83 A. Standardfärgen är svart. Annan färg, hårdhet eller materialet H-NBR är tillgängligt vid förfrågan.



REGISTER

MODELL	TYP	SIDA
Gjutna Avstrykare	GA A	1
	GA B	2
	GA C	4
	GA CS	5
	GA D/DK	6
	GA E	7
	GA F/G/H	8
	GA L/R	9
	GA V/K/P	10
	GA S/N	11
	GA U	12
	GA X	14
	GA Capilub	15
Aluminium Avstrykare	AA 1.0 - 2.0	16
	AA 4.0 - 6.0	17
Stål Avstrykare	SA	18
	SA	19
Teleskop Avstrykare	TA A	21
	TA B	22
	TA C	24
	TA E/R	26
	TA K	27
	TA M	28
	TA N	30
	TA G 1-4	31
	TA G 5-6	32
	TA G 7-8	33
TA H	34	

GA A

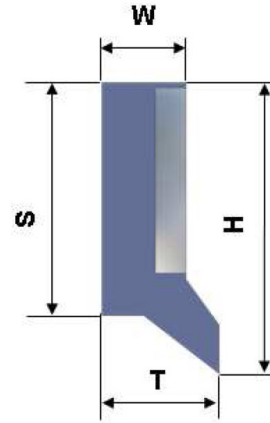
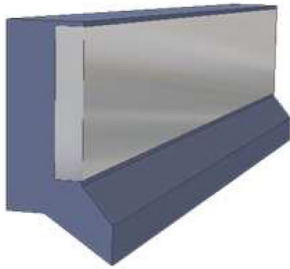


TEKNISK INFORMATION

TYP	ARTIKEL NR	H	T	LÄNGD	MATERIAL
GA A 1	C074001	14	6.5	500	NBR
GA A 2	C074002	14	6.5	500	FPM
GA A 3	C074003	18	6.6	500	NBR
GA A 4	C074004	18	6.5	500	FPM
GA A 5	C074005	25	6.5	500	NBR
GA A 6	C074006	25	6.5	500	FPM
GA A 7	C074007	14	5	500	NBR
GA A 8	C074008	14	5	500	FPM
GA A 9	C074009	18	5	500	NBR
GA A 10	C074010	18	5	500	FPM
GA A 11	C074011	25	5	500	NBR
GA A 12	C074012	25	5	500	FPM

Alla mått är i "mm"

GA B



TEKNISK INFORMATION

TYP	ARTIKEL NR	H	S	W	T	LÄNGD	MATERIAL
GA B 1	C074013	9.5	7.5	2.5	5	560	NBR
GA B 1L	C074014	9.5	7.5	2.5	5	1000	NBR
GA B 2	C074019	9.5	7.5	2.5	5	560	FPM
GA B 2L	C074020	9.5	7.5	2.5	5	1000	FPM
GA B 3	C074021	15	11.5	5	7	560	NBR
GA B 3L	C074022	15	11.5	5	7	1000	NBR
GA B 4	C074023	15	11.5	5	7	560	FPM
GA B 4L	C074024	15	11.5	5	7	1000	FPM
GA B 5	C074025	18	15	5	9	560	NBR
GA B 5L	C074026	18	15	5	9	1000	NBR
GA B 6	C074027	18	15	5	9	560	FPM
GA B 6L	C074028	18	15	5	9	1000	FPM
GA B 7	C074029	21	17.5	5	7	560	NBR
GA B 7L	C074030	21	17.5	5	7	1000	NBR

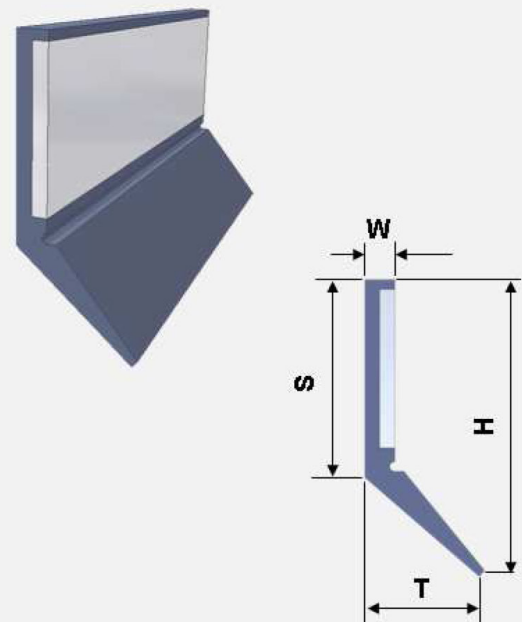
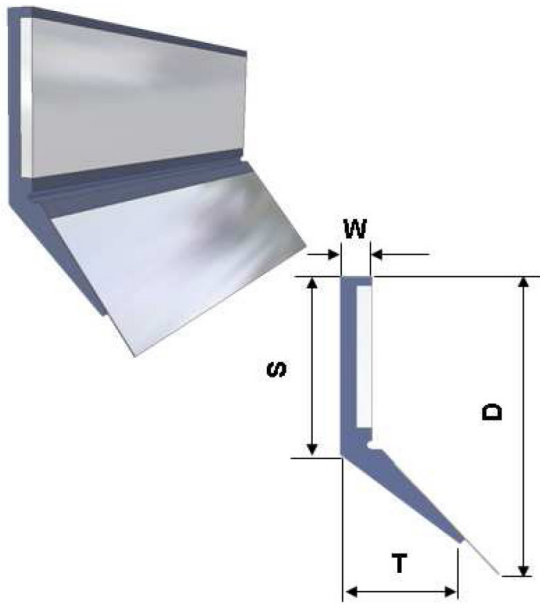
Alla mått är i "mm"

GA B

TEKNISK INFORMATION

TYP	ARTIKEL NR	H	S	W	T	LÄNGD	MATERIAL
GA B 8	C074031	21	17.5	5	7	560	FPM
GA B 8L	C074032	21	17.5	5	7	1000	FPM
GA B 9	C074033	25	21	6	11	560	NBR
GA B 9L	C074034	25	21	6	11	1000	NBR
GA B 10	C074035	25	21	6	11	560	FPM
GA B 10L	C074036	25	21	6	11	1000	FPM
GA B 11	C074037	26	23	5	7	560	NBR
GA B 11L	C074038	26	23	5	7	1000	NBR
GA B 12	C074039	26	23	5	7	560	FPM
GA B 12L	C074040	26	23	5	7	1000	FPM
GA B 13	C074041	30	27	5	7	560	NBR
GA B 14	C074042	30	27	5	7	560	FPM
GA B 15	C074051	31	28	5	7	560	NBR
GA B 15L	C074052	31	28	5	7	1000	NBR
GA B 16	C074053	31	28	5	7	560	FPM
GA B 16L	C074054	31	28	5	7	1000	FPM
GA B 17	C074055	36	33	5	7	560	NBR
GA B 18	C074056	36	33	5	7	560	FPM
GA B 19	C074057	39	36	5	7	560	NBR
GA B 20	C074058	39	36	5	7	560	FPM

GA C

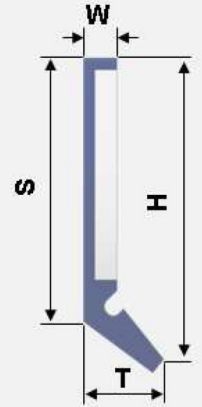
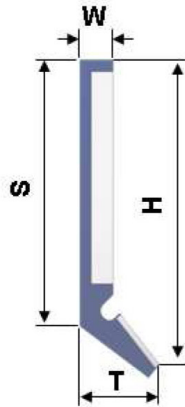


TEKNISK INFORMATION

TYP	ARTIKEL NR	SKYDD	H	S	W	T	D	LÄNGD	MATERIAL
GA C 1	C074059	Fjäderstål	25	15.5	3	12	29	800	NBR
GA C 2	C074060	Fjäderstål	25	15.5	3	12	29	800	FPM
GA C 3	C074061	-	25	15.5	3	12	-	800	NBR
GA C 4	C074062	-	25	15.5	3	12	-	800	FPM
GA C 5	C074015	Fjäderstål	30	20.5	3	12	34	800	NBR
GA C 5L	C074063	Fjäderstål	30	20.5	3	12	34	1000	NBR
GA C 6	C074064	Fjäderstål	30	20.5	3	12	34	800	FPM
GA C 6L	C074065	Fjäderstål	30	20.5	3	12	34	1000	FPM
GA C 7	C074016	-	30	20.5	3	12	-	800	NBR
GA C 7L	C074066	-	30	20.5	3	12	-	1000	NBR
GA C 8	C074067	-	30	20.5	3	12	-	800	FPM
GA C 8L	C074068	-	30	20.5	3	12	-	1000	FPM
GA C 9	C074069	Fjäderstål	35	25.5	3	12	39	800	NBR
GA C 10	C074070	Fjäderstål	35	25.5	3	12	39	800	FPM
GA C 11	C074071	-	35	25.5	3	12	-	800	NBR
GA C 12	C074072	-	35	25.5	3	12	-	800	FPM

Alla mått är i "mm"

GA CS



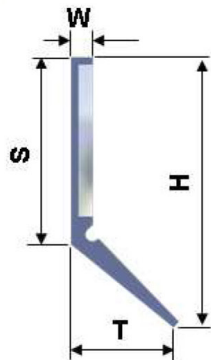
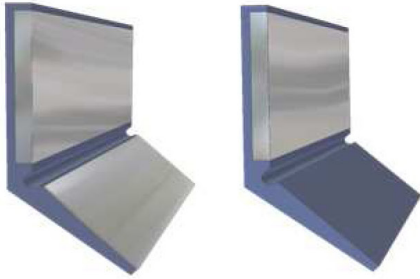
TEKNISK INFORMATION

Förspänning upp till 3.5mm

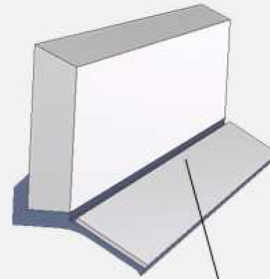
TYP	ARTIKEL NR	SKYDD	H	S	W	T	LÅNGD	MATERIAL
GA CS 1	C074073	Fjäderstål	27	22.7	3	7.3	800	NBR
GA CS 2	C074074	Fjäderstål	27	22.7	3	7.3	800	FPM
GA CS 3	C074075	-	27	22.7	3	7.3	800	NBR
GA CS 4	C074076	-	27	22.7	3	7.3	800	FPM
GA CS 5	C074077	Fjäderstål	27	22.7	3	7.3	1500	NBR
GA CS 6	C074078	Fjäderstål	27	22.7	3	7.3	1500	FPM
GA CS 7	C074079	-	27	22.7	3	7.3	1500	NBR
GA CS 8	C074080	-	27	22.7	3	7.3	1500	FPM

Alla mått är i "mm"

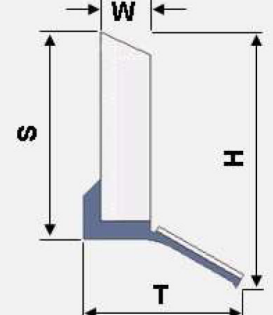
GA D/DK



GA D



Rostfritt skydd



GA DK

TEKNISK INFORMATION FÖR GA D

TYP	ARTIKEL NR	SKYDD	H	S	W	T	LÄNGD	MATERIAL
GA D 1	C074047	Fjäderstål	39	27	3	15	850	NBR
GA D 2	C074048	Fjäderstål	39	27	3	15	850	FPM
GA D 3	C074045	-	39	27	3	15	850	NBR
GA D 4	C074046	-	39	27	3	15	850	FPM
GA D 5	C074049	Fjäderstål	32	20	3	15	850	NBR
GA D 6	C074081	Fjäderstål	32	20	3	15	850	FPM
GA D 7	C074082	-	32	20	3	15	850	NBR
GA D 8	C074083	-	32	20	3	15	850	FPM
GA D 9	C074084	Fjäderstål	45	27	3	21.5	1000	NBR
GA D 10	C074085	Fjäderstål	45	27	3	21.5	1000	FPM
GA D 11	C074086	-	45	27	3	21.5	1000	NBR
GA D 12	C074087	-	45	27	3	21.5	1000	FPM

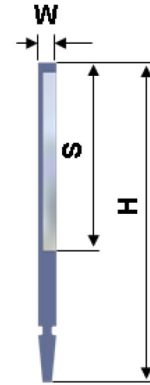
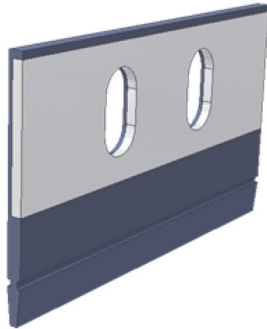
TEKNISK INFORMATION FÖR GA DK

Förspänning upp till 3mm

TYP	ARTIKEL NR	SKYDD	H	S	W	T	HÖLJE	LÄNGD	MATERIAL
GA DK 1	C074088	Fjäderstål	16	13	3.0	10	Alu	1200	NBR
GA DK 2	C074089	Fjäderstål	16	13	3.0	10	Alu	1200	FPM

Alla mått är i "mm"

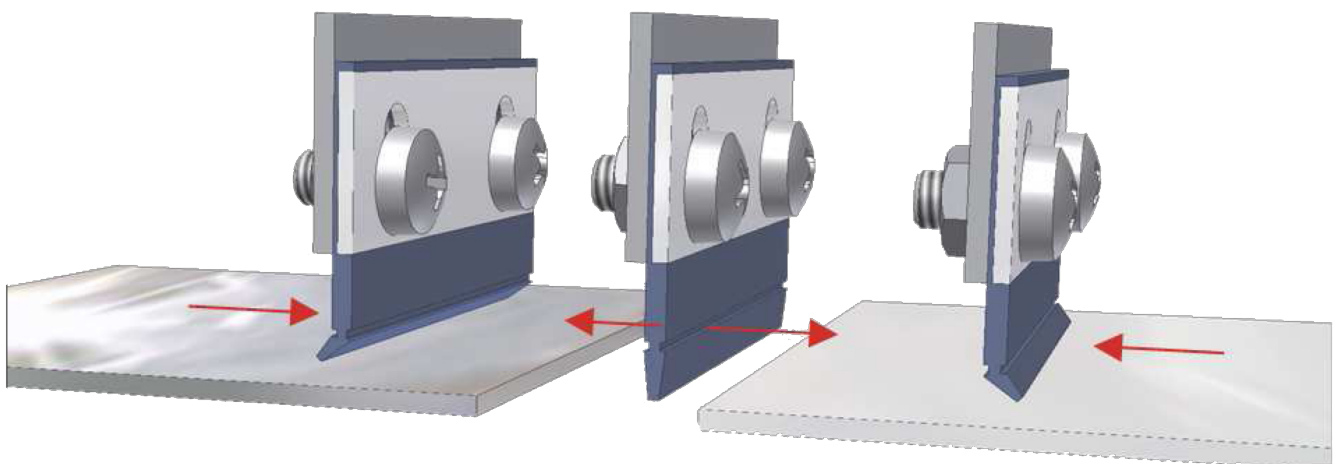
GA E



TEKNISK INFORMATION

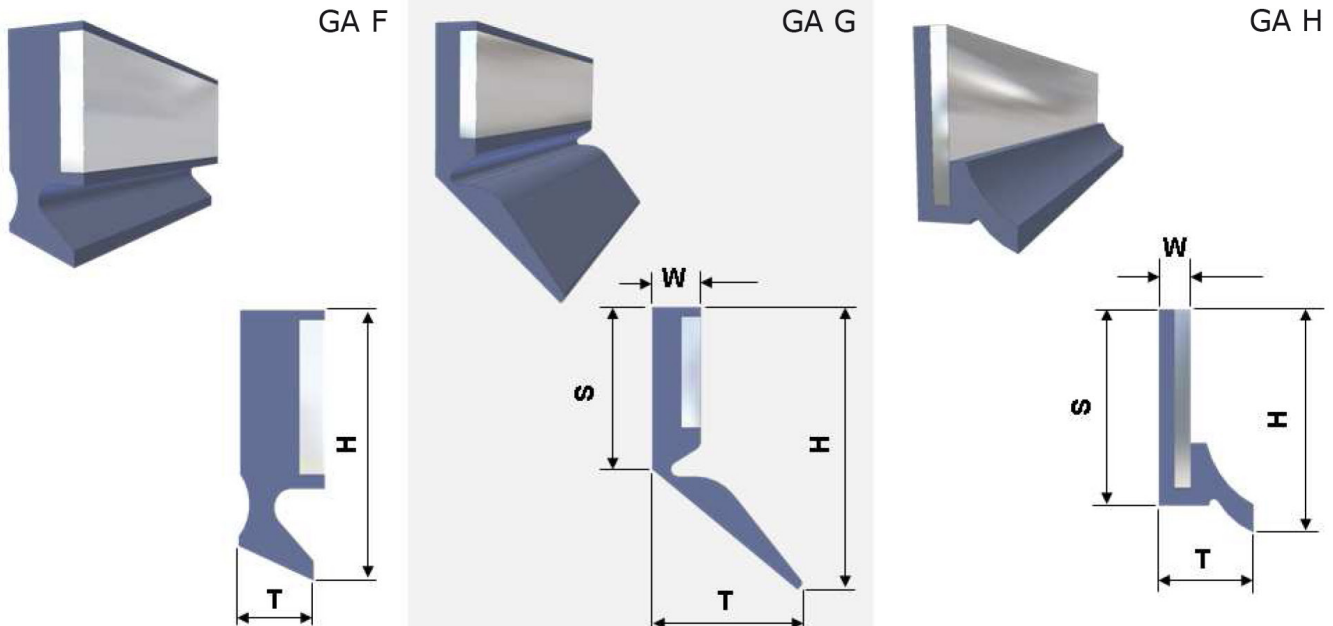
Svängbar läpp

TYP	ARTIKEL NR	H	W	S	LÄNGD	MATERIAL
GA E 1	C074090	25	2	17.3	600	NBR
GA E 2	C074091	25	2	17.3	600	FPM
GA E 3	C074043	34	2	19.3	600	NBR
GA E 4	C074092	34	2	19.3	600	FPM



Alla mått är i "mm"

GA F/G/H



TEKNISK INFORMATION FÖR GA F

TYP	ARTIKEL NR	H	T	LÄNGD	MATERIAL
GA F 1	C074093	22	10.5	1000	NBR
GA F 2	C074094	22	10.5	1000	FPM
GA F 3	C074095	28	10.5	1000	NBR
GA F 4	C074096	28	10.5	1000	FPM
GA F 5	C074097	40	10.5	1000	NBR
GA F 6	C074098	40	10.5	1000	FPM

TEKNISK INFORMATION FÖR GA G

Extremt flexibel, Förspänning upp till 10mm

TYP	ARTIKEL NR	H	S	W	T	LÄNGD	MATERIAL
GA G 1	C074099	30	17	5	15.5	500	NBR
GA G 2	C074100	30	17	5	15.5	500	FPM
GA G 3	C074101	40	27	5	15.5	500	NBR
GA G 4	C074102	40	27	5	15.5	500	FPM

TEKNISK INFORMATION FÖR GA H

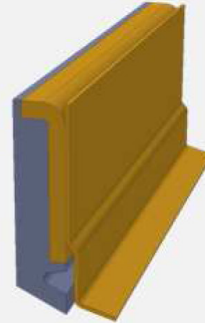
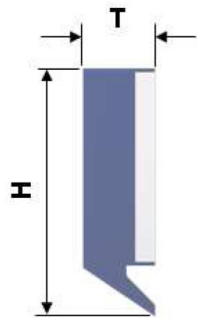
TYP	ARTIKEL NR	H	S	W	T	LÄNGD	MATERIAL
GA H 1	C074017	12.5	11	2	6	500	NBR
GA H 2	C074103	12.5	11	2	6	500	FPM

Alla mått är i "mm"

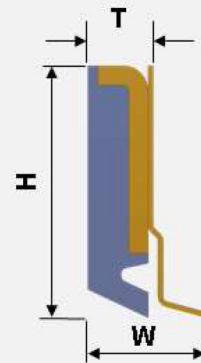
GA L/R



GA L



GA R



TEKNISK INFORMATION FÖR GA L

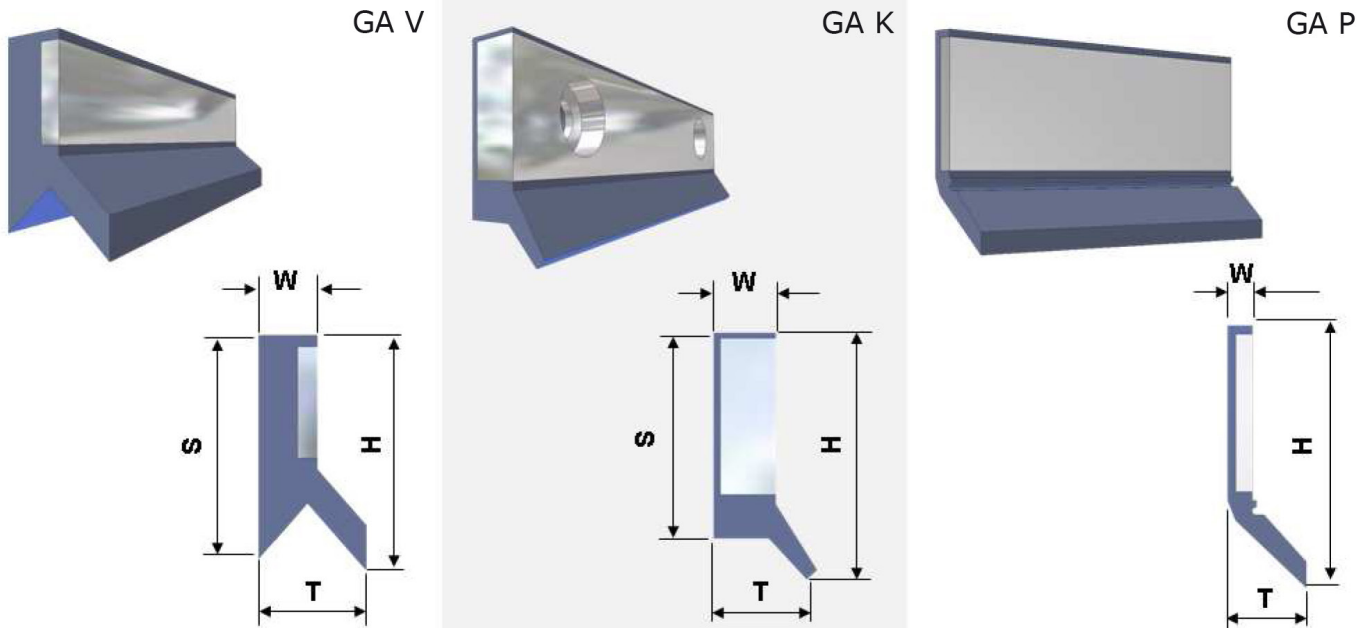
TYP	ARTIKEL NR	H	T	LÄNGD	MATERIAL
GA L 1	C074104	18.5	6.5	1000	NBR
GA L 2	C074105	18.5	6.5	1000	FPM
GA L 3	C074106	22	6.5	1000	NBR
GA L 4	C074107	22	6.5	1000	FPM
GA L 5	C074044	26	6.5	1000	NBR
GA L 6	C074108	26	6.5	1000	FPM

TEKNISK INFORMATION FÖR GA R

TYP	ARTIKEL NR	H	T	W	LÄNGD	MATERIAL
GA R 1	C074109	18	6.5	12	300	NBR
GA R 2	C074110	18	6.5	12	300	FPM
GA R 3	C074111	25	6.5	12	300	NBR
GA R 4	C074112	25	6.5	12	300	FPM

Alla mått är i "mm"

GA V/K/P



TEKNISK INFORMATION FÖR GA V

Dubbel Tätning

TYP	ARTIKEL NR	H	S	W	T	LÄNGD	MATERIAL
GA V 1	C074113	21	20	6	11	560	NBR
GA V 2	C074114	21	20	6	11	560	FPM
GA V 3	C074115	26	25	6	11	560	NBR
GA V 4	C074116	26	25	6	11	560	FPM
GA V 5	C074117	26	25	6	11	1000	NBR
GA V 6	C074118	26	25	6	11	1000	FPM

TEKNISK INFORMATION FÖR GA K

Aluminium hölje, Hålbild möjlig

TYP	ARTIKEL NR	H	S	W	T	LÄNGD	MATERIAL
GA K 1	C074119	18	15	4.5	7.5	500	NBR
GA K 2	C074120	18	15	4.5	7.5	500	FPM
GA K 3	C074121	25	22	4.5	7.5	560	NBR
GA K 4	C074122	25	22	4.5	7.5	560	FPM

TEKNISK INFORMATION FÖR GA P

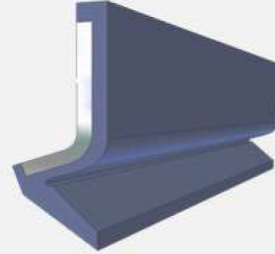
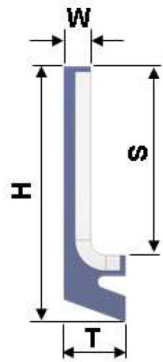
TYP	ARTIKEL NR	H	W	T	LÄNGD	MATERIAL
GA P 1	C074123	30	3	9.5	1000	NBR
GA P 2	C074124	30	3	9.5	1000	FPM

Alla mått är i "mm"

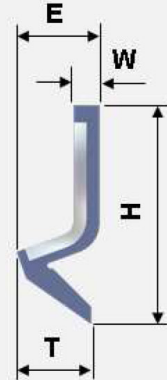
GA S/N



GA S



GA N



TEKNISK INFORMATION FÖR GA S

TYP	ARTIKEL NR	H	S	W	T	LÄNGD	MATERIAL
GA S 1	C074125	18	11.5	2.6	6	300	NBR
GA S 2	C074126	18	11.5	2.6	6	300	FPM
GA S 3	C074127	25	18.5	2.6	6	300	NBR
GA S 4	C074128	25	18.5	2.6	6	300	FPM
GA S 5	C074129	30	23.5	2.6	6	300	NBR
GA S 6	C074130	30	23.5	2.6	6	300	FPM
GA S 7	C074131	40	33.5	2.6	6	300	NBR
GA S 8	C074132	40	33.5	2.6	6	300	FPM

TEKNISK INFORMATION FÖR GA N

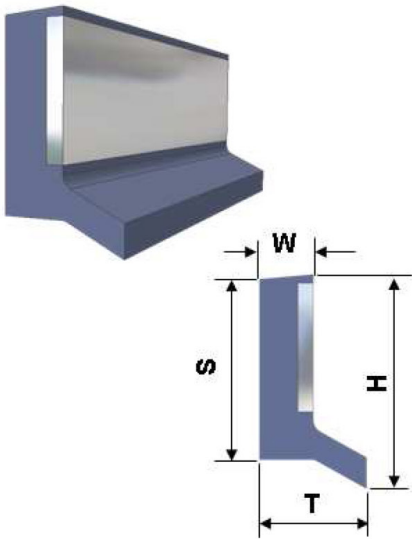
Förspänning upp till 3mm

TYP	ARTIKEL NR	H	E	W	T	LÄNGD	MATERIAL
GA N 1	C074133	26	10	3	9	500	NBR
GA N 2	C074134	26	10	3	9	500	FPM
GA N 3	C074135	26	10	3	9	1000	NBR
GA N 4	C074136	26	10	3	9	1000	FPM

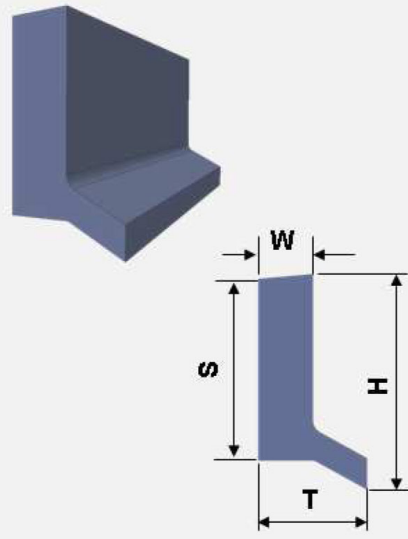
Alla mått är i "mm"

GA U

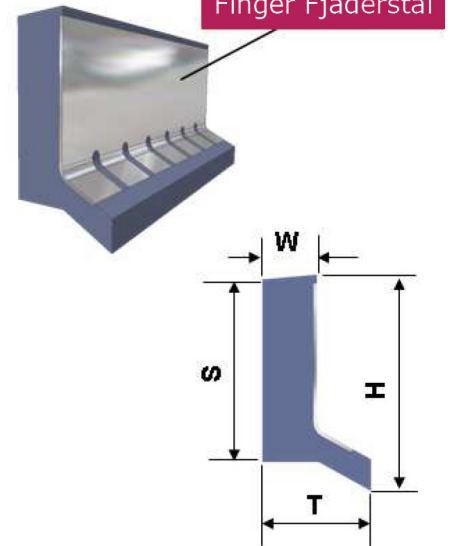
GA U 1/2



GA U 3/4



GA U 5/6



TEKNISK INFORMATION FÖR GA U 1/2

TYP	ARTIKEL NR	H	S	W	T	LÄNGD	MATERIAL
GA U 1	C074137	25.4	22	6.35	12.7	560	NBR
GA U 2	C074138	25.4	22	6.35	12.7	560	FPM

- Klassisk lösning inklusive vulkaniserat stålhölje

TEKNISK INFORMATION FÖR GA U 3/4

TYP	ARTIKEL NR	H	S	W	T	LÄNGD	MATERIAL
GA U 3	C074139	25.4	22	6.35	12.7	560	NBR
GA U 4	C074140	25.4	22	6.35	12.7	560	FPM

- Flexibel lösning utan stålhölje

TEKNISK INFORMATION FÖR GA U 5/6

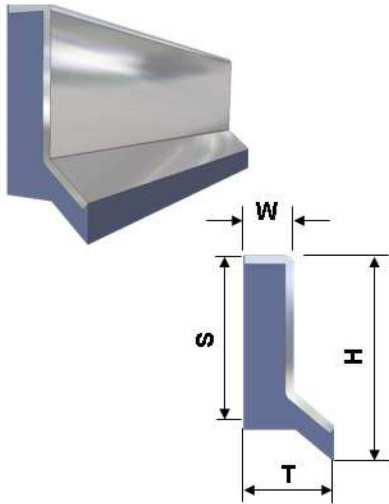
TYP	ARTIKEL NR	H	S	W	T	LÄNGD	MATERIAL
GA U 5	C074141	25.4	22	6.35	12.7	560	NBR
GA U 6	C074142	25.4	22	6.35	12.7	560	FPM

- Flexibel lösning med vulkaniserat fjäderstål skydd

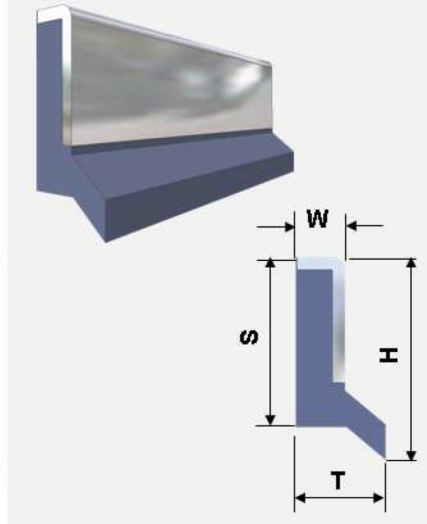
Alla mått är i "mm"

GA U

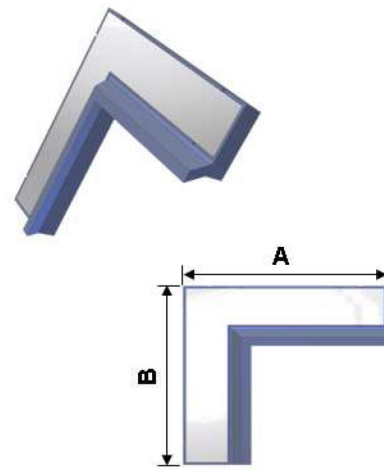
GA U 7/8



GA U 9/10



GA U 11/12



TEKNISK INFORMATION FÖR GA U 7/8

TYP	ARTIKEL NR	H	S	W	T	LÄNGD	MATERIAL
GA U 7	C074143	25	21	6	11	560	NBR
GA U 8	C074144	25	21	6	11	560	FPM

- Flexibel lösning med vulkaniserat fjäderstål skydd

TEKNISK INFORMATION FÖR GA U 9/10

TYP	ARTIKEL NR	H	S	W	T	LÄNGD	MATERIAL
GA U 9	C074145	25.4	22	6.35	12.7	560	NBR
GA U 10	C074146	25.4	22	6.35	12.7	560	FPM

- Flexibel lösning med vulkaniserat fjäderstål skydd

TEKNISK INFORMATION FÖR GA U 11/12

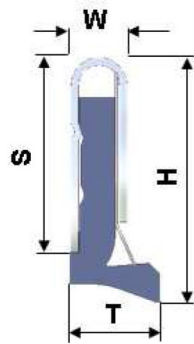
TYP	ARTIKEL NR	H	S	W	T	A	B	MATERIAL
GA U 11	C074147	25.4	22	6.35	12.7	76.2	76.2	NBR
GA U 12	C074148	25.4	22	6.35	12.7	76.2	76.2	FPM

- Rätvinklig avstrykare

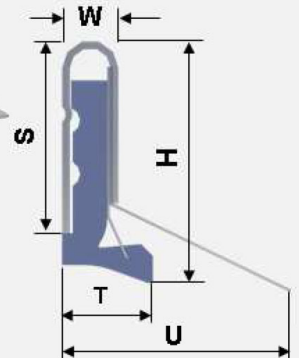
Alla mått är i "mm"

GA X

GA X 1/2



GA X 3/4

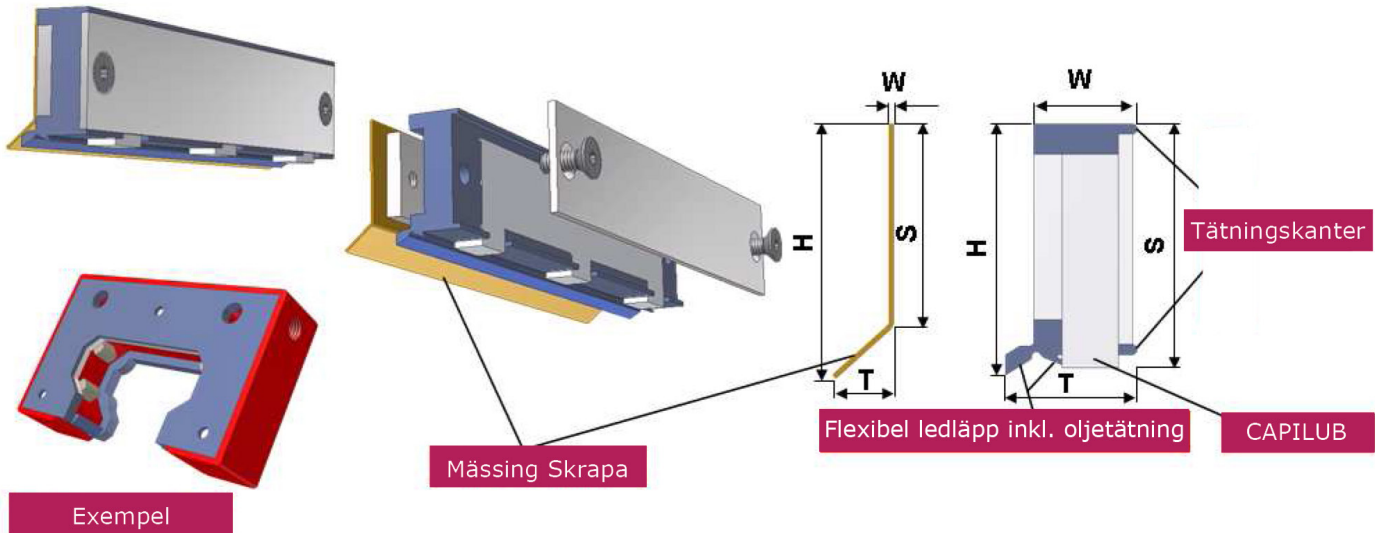


TEKNISK INFORMATION FÖR GA X

TYP	ARTIKEL NR	H	S	W	T	U	LÄNGD	MATERIAL
GA X 1	C074149	27.5	21.5	6	10	-	500	NBR
GA X 2	C074150	27.5	21.5	6	10	-	500	FPM
GA X 3	C074151	27.5	21.5	6	10	25.2	500	NBR
GA X 4	C074152	27.5	21.5	6	10	25.2	500	FPM

Alla mått är i "mm"

GA CAPILUB®



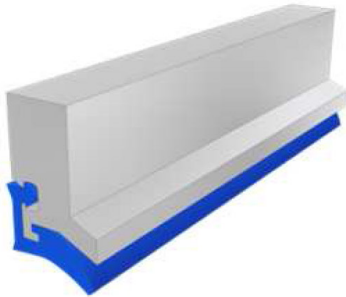
TEKNISK INFORMATION

TYP	ARTIKEL NR	H	S	W	T	LÄNGD	MATERIAL
GA CAB 1	C074153	25	24.3	11	14	560	NBR 83
GA CAB 2	C074154	25	24.3	11	14	560	FPM 83
GA CAB 3	C074155	25	24.3	11	14	560	NBR 90
GA CAB 4	C074156	25	24.3	11	14	560	FPM 90
GA CAB 5	C074157	25	20	0.5	6	560	Mässing

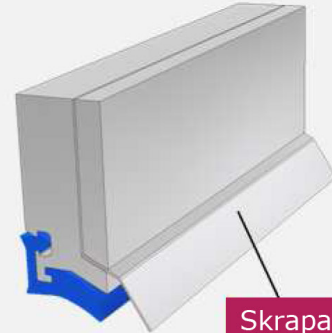
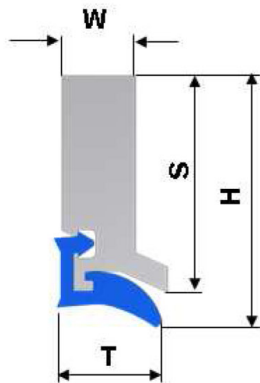
Alla mått är i "mm"

AA

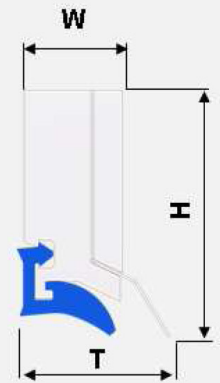
AA 1.0 /2.0



Aluminium Hus



Skrapa



TEKNISK INFORMATION

TYP	ARTIKEL NR	H	S	W	T	LÄNGD	HUS	MATERIAL
AA 1.0	C074158	18	14.4	7	10	500	Alu	PU 85
AA 1.1	C074159	18	14.4	7	10	1000	Alu	PU 85
AA 2.0	C074160	25	21.4	7	10	500	Alu	PU 85
AA 2.1	C074161	25	21.4	7	10	1000	Alu	PU 85

- Hus och avstrykarläpp kan köpas separat

TYP	ARTIKEL NR	LÄNGD	HUS	MATERIAL
AA 1.2	C074162	1000	Alu	-
AA 2.2	C074163	1000	Alu	-
AA 3.0	C074164	Metervara	-	PU 85 Blå

- AA Avstrykare med skrapa (Fjäderstål)

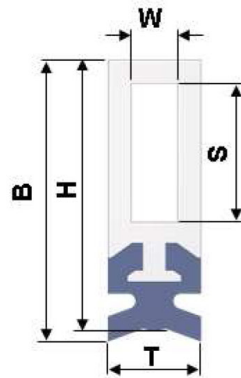
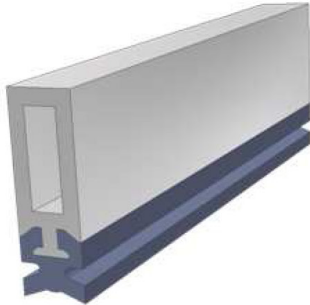
TYP	ARTIKEL NR	H	W	T	LÄNGD	HUS	MATERIAL
AA 1.3	C074165	18	10.25	15	1000	Alu	PU 85
AA 2.3	C074166	25	10.25	15	1000	Alu	PU 85



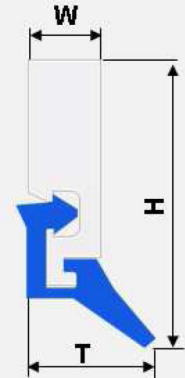
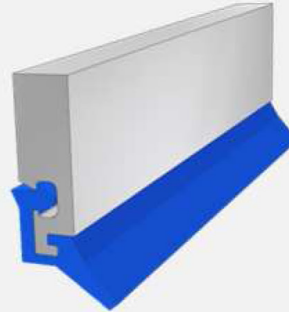
Alla mått är i "mm"

AA

AA 4.0 / 4.1



AA 5.0 / 6.0



TEKNISK INFORMATION

TYP	ARTIKEL NR	B	H	S	W	T	LÄNGD	HUS	MATERIAL
AA 4.1	C074167	18.2	17.5	9	3	6	1000	Alu	NBR

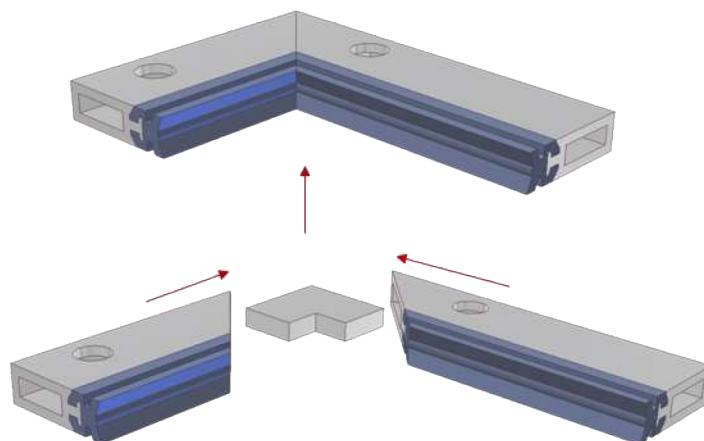
AA 4.2	C074168	18.2	17.5	9	3	6	1000	Alu	FPM
--------	---------	------	------	---	---	---	------	-----	-----

TYP	ARTIKEL NR	H	W	T	LÄNGD	HUS	MATERIAL
AA 5.0	C074169	18	4.5	7	1000	Alu	PU

AA 6.0	C074170	25	4.5	7	1000	Alu	PU
--------	---------	----	-----	---	------	-----	----

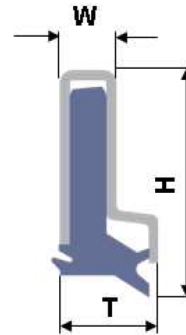
- Hus och avstrykarläpp kan köpas separat

TYP	ARTIKEL NR	LÄNGD	HUS	MATERIAL
AA 5.0/AA 6.0	C074338	Metervara	-	PU 85 Blå



Alla mått är i "mm"

SA



Rostfritt Hus

TEKNISK INFORMATION

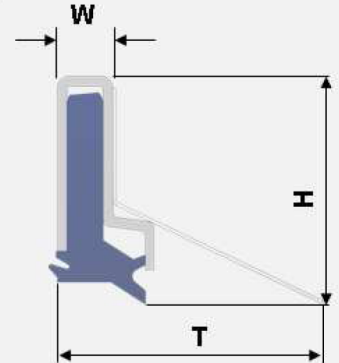
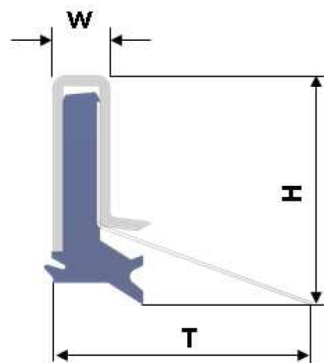
TYP	ARTIKEL NR	H	W	T	LÄNGD	HUS	MATERIAL
SA 0.5	C074171	14	4.6	8.7	1000	Rostfritt	PU 85
SA 1.0	C074050	18	4.6	8.7	500	Rostfritt	PU 85
SA 1.1	C074172	18	4.6	8.7	1000	Rostfritt	PU 85
SA 2.0	C074173	25	4.6	8.7	500	Rostfritt	PU 85
SA 2.1	C074174	25	4.6	8.7	1000	Rostfritt	PU 85

- Hus och avstrykarläpp kan köpas separat

TYP	ARTIKEL NR	LÄNGD	HUS	MATERIAL
SA 1.2	C074175	1000	Rostfritt	-
SA 1.3	C074176	2000	Rostfritt	-
SA 2.2	C074177	1000	Rostfritt	-
SA 2.3	C074178	2000	Rostfritt	-
SA 3.0	C074179	Metervara	-	PU 85 Svart
SA 3.1	C074180	Metervara	-	PU 85 Röd

Alla mått är i "mm"

SA

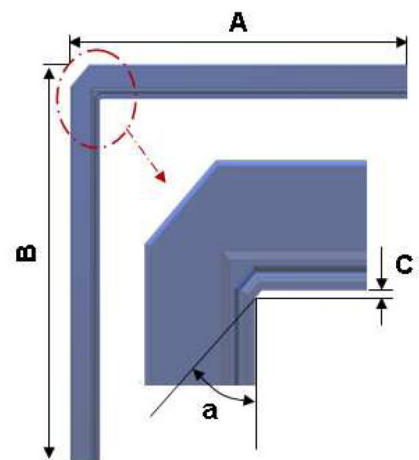
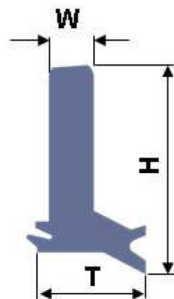
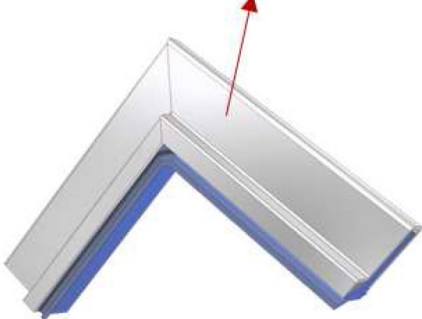


TEKNISK INFORMATION

TYP	ARTIKEL NR	H	W	T	LÄNGD	HUS	MATERIAL
SA 1.4	C074181	18.5	4.6	21	500	Rostfritt	PU 85
SA 1.5	C074183	18.5	4.85	22	500	Rostfritt	PU 85
SA 2.4	C074182	25.5	4.6	21	500	Rostfritt	PU 85
SA 2.5	C074184	25.5	4.85	22	500	Rostfritt	PU 85

- Hus och avstrykarläpp kan köpas separat, se sid 18

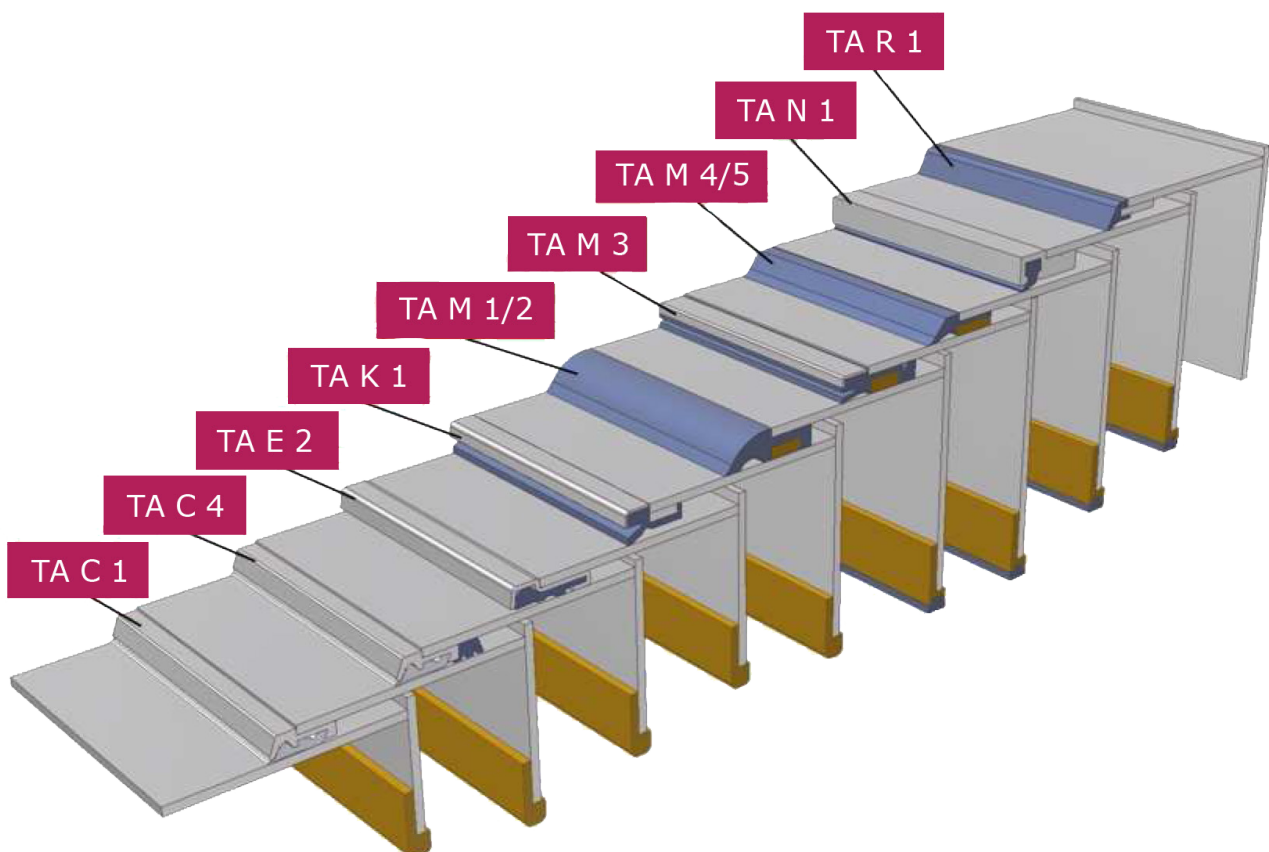
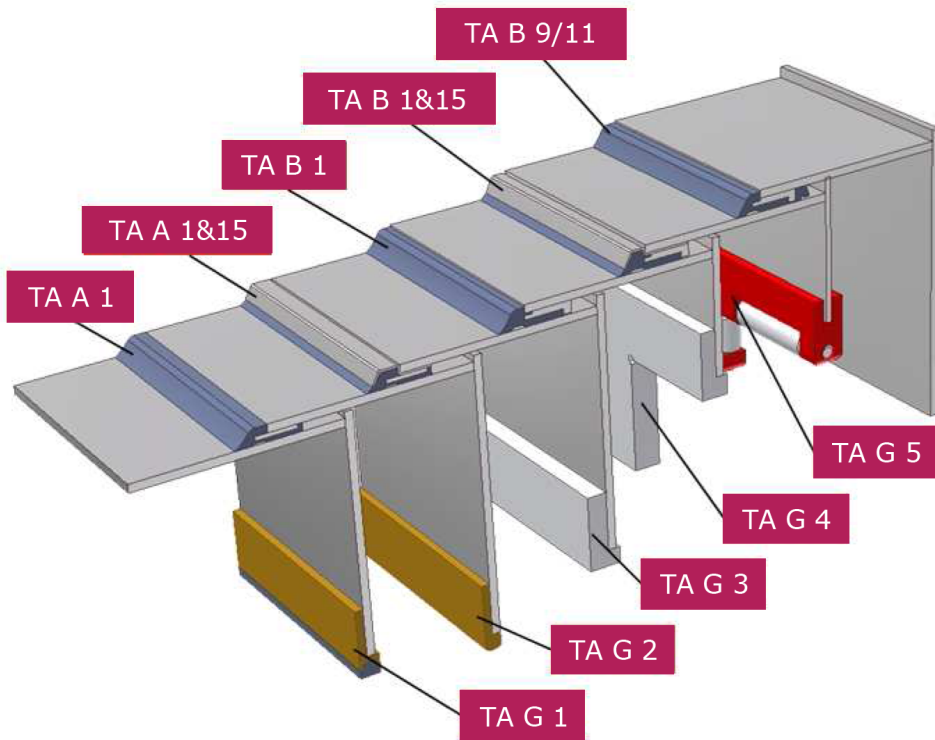
SA hus och avstrykarläpp kan köpas separat



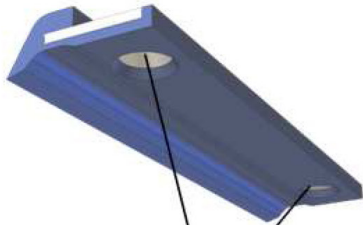
TYP	ARTIKEL NR	H	W	T	A	B	C	A	MATERIAL
SA 3.2	C074185	17.2	3	7.3	200	200	1	45°	PU 90 Svart

Alla mått är i "mm"

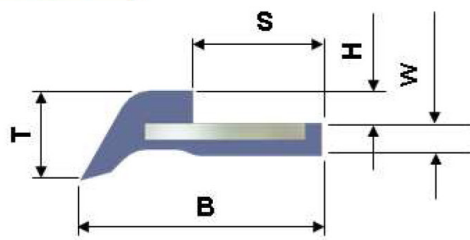
TA



TA A



Svetspunkter



TA A 5/6



TA A 7/8



TA A 15



TEKNISK INFORMATION

TYP	ARTIKEL NR	S	H	B	W	T	LÄNGD	MATERIAL
TA A 1	C074186	8	2	15	2	6	500	NBR
TA A 2	C074187	8	2	15	2	6	500	FPM
TA A 3	C074188	8	2	15	2	6	1000	NBR
TA A 4	C074189	8	2	15	2	6	1000	FPM

- Fler varianter av Teleskop Avstrykare Typ A

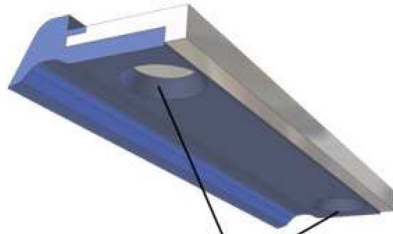
TYP	ARTIKEL NR	S	H	B	W	T	LÄNGD	MATERIAL	STÅLPLATTA
TA A 5	C074190	8	2	15	2	6	500	NBR	8x2
TA A 6	C074191	8	2	15	2	6	500	FPM	8x2
TA A 7	C074192	8	2	15	2	6	500	NBR	20x2
TA A 8	C074193	8	2	15	2	6	500	FPM	20x2

- Fjäderstålsskydd

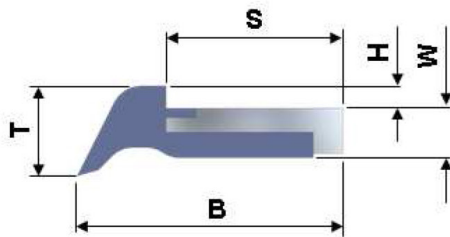
TYP	ARTIKEL NR	T	LÄNGD	MATERIAL
TA A 15	C074194	0.5	1000	CrNi

Alla mått är i "mm"

TA B



Svetspunkter



TA B 5/6



TA B 7/8



TA B 9/10



TEKNISK INFORMATION

TYP	ARTIKEL NR	S	H	B	W	T	LÄNGD	MATERIAL
TA B 1	C074195	12	1.5	18	3.3	6	500	NBR
TA B 2	C074196	12	1.5	18	3.3	6	500	FPM
TA B 3	C074197	12	1.5	18	3.3	6	1000	NBR
TA B 4	C074198	12	1.5	18	3.3	6	1000	FPM

- Fler varianter av Teleskop Avstrykare Typ B

TYP	ARTIKEL NR	STÖTFÅNGARE	S	H	B	W	T	LÄNGD	MATERIAL	STÅLPLAT-TA
TA B 5	C074199	-	12	1.5	18	3.3	6	500	NBR	12x2
TA B 6	C074200	-	12	1.5	18	3.3	6	500	FPM	12x2
TA B 7	C074201	-	12	1.5	18	3.3	6	500	NBR	25x2
TA B 8	C074202	-	12	1.5	18	3.3	6	500	FPM	25x2
TA B 9	C074203	Kort	14	1.5	20	3.3	6	500	NBR	-
TA B 10	C074204	Kort	14	1.5	20	3.3	6	500	FPM	-

Alla mått är i "mm"

TA B



TA B 11/12



TA B 13/14



TA B 15

TEKNISK INFORMATION

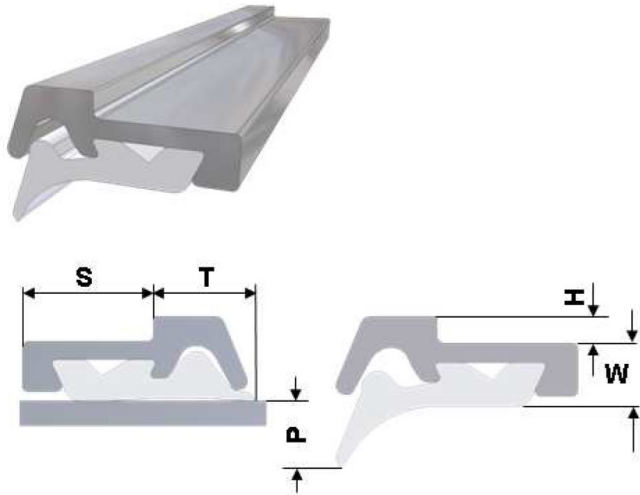
TYP	ARTIKEL NR	STÖTFÅNG- ARE	S	H	B	W	T	LÄNGD	MATERIAL	STÅLPLAT- TA
TA B 11	C074205	Lång	16	1.5	22	3.3	6	500	NBR	-
TA B 12	C074206	Lång	16	1.5	22	3.3	6	500	FPM	-
TA B 13	C074207	-	12	1.5	18	3.3	6	1000	NBR	-
TA B 14	C074208	-	12	1.5	18	3.3	6	1000	FPM	-

- Fjäderstålsskydd

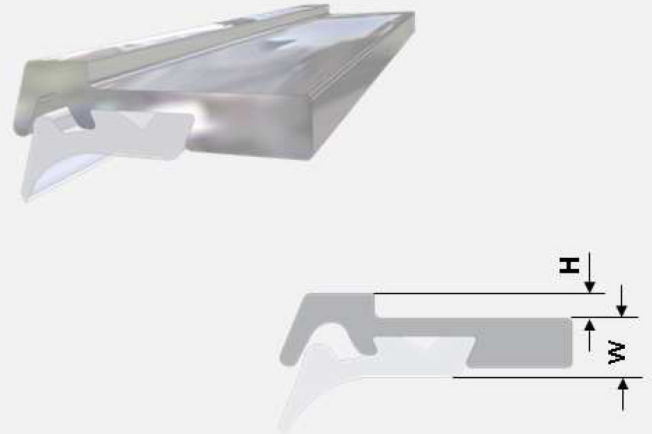
TYP	ARTIKEL NR	T	LÄNGD	MATERIAL
TA B 15	C074209	0.5	1000	CrNi

TA C

TA C 1



TA C 2



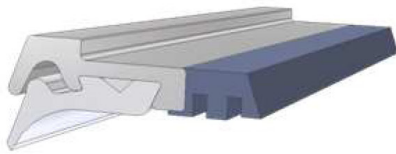
TEKNISK INFORMATION

TYP	ARTIKEL NR	S	H	P	W	T	LÄNGD	STÖTFÅNGARE	HUS	LÄPP
TA C 1.0	C074210	8	1.5	2.5	3.5	6	1000	-	Stål	PU 83
TA C 1.1	C074211	8	1.5	2.5	3.5	6	1000	-	Stål	PU 95
TA C 2.0	C074212	12	1.5	2.5	3.5	6	1000	-	Stål	PU 83
TA C 2.1	C074213	12	1.5	2.5	3.5	6	1000	-	Stål	PU 95
TA C 2.2	C074214	12	1.5	2.5	3.5	6	500	-	Stål	PU 83
TA C 2.3	C074215	12	1.5	2.5	3.5	6	500	-	Stål	PU 95
TA C 4.0	C074216	12	1.5	2.5	3.5	6	1000	NBR	Stål	PU 83
TA C 4.1	C074337	12	1.5	2.5	3.5	6	1000	NBR	Stål	PU 95
TA C 5.0	C074217	8	2	2.5	3.5	6	1000	-	Stål	PU 83
TA C 5.1	C074218	8	2	2.5	3.5	6	1000	-	Stål	PU 95
TA C 6.0	C074219	12	1.5	2.5	4.5	6	1000	PU	Stål	PU

Alla mått är i "mm"

TA C

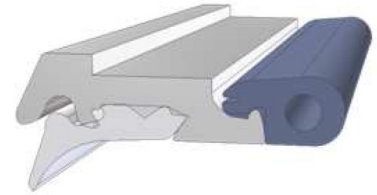
TA C 4



TA C 5



TA C 6



TEKNISK INFORMATION

Avstrykarhus & läpp till typ C

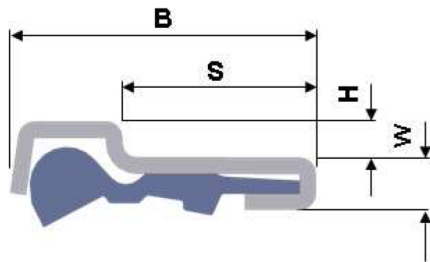
TYP	ARTIKEL NR	STÖTFÅNGARE	LÄNGD	HUS
TA C 1.2	C074220	-	1000	Stål
TA C 1.3	C074221	-	3000	Stål
TA C 2.4	C074222	-	500	Stål
TA C 2.5	C074223	-	1000	Stål
TA C 2.6	C074224	-	3000	Stål
TA C 4.2	C074225	NBR	1000	Stål
TA C 5.2	C074226	-	1000	Stål
TA C 5.3	C074227	-	3000	Stål
TA C 6.2	C074228	-	1000	Stål
TA C 6.3	C074229	-	3000	Stål

TYP	ARTIKEL NR	ANVÄNDNINGSMR.	LÄNGD	MATERIAL
TA C 3.1	C074230	Vanlig	Metervara	PU 83 Vit
TA C 3.2	C074231	Vanlig	Metervara	PU 83 Svart
TA C 3.3	C074232	Vanlig	Metervara	PU 83 Röd
TA C 3.4	C074233	Torrt	Metervara	PU 95 Svart
TA C 6.1	C074234	Vanlig	Metervara	PU 83 Svart

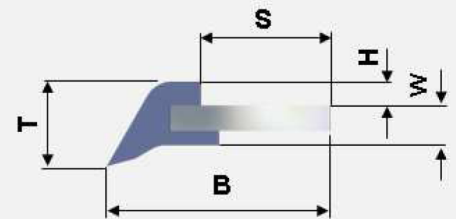
Alla mått är i "mm"

TA E/R

TA E



TA R



TEKNISK INFORMATION FÖR TA E

TYP	ARTIKEL NR	S	H	B	W	LÄNGD	HUS	MATERIAL
TA E 2.0	C074235	12	2.2	19	3.2	1000	Stål	PU 83 Svart
TA E 2.1	C074236	12	2.2	19	3.2	3000	Stål	PU 83 Svart

- Hus och avstrykarläpp kan köpas separat

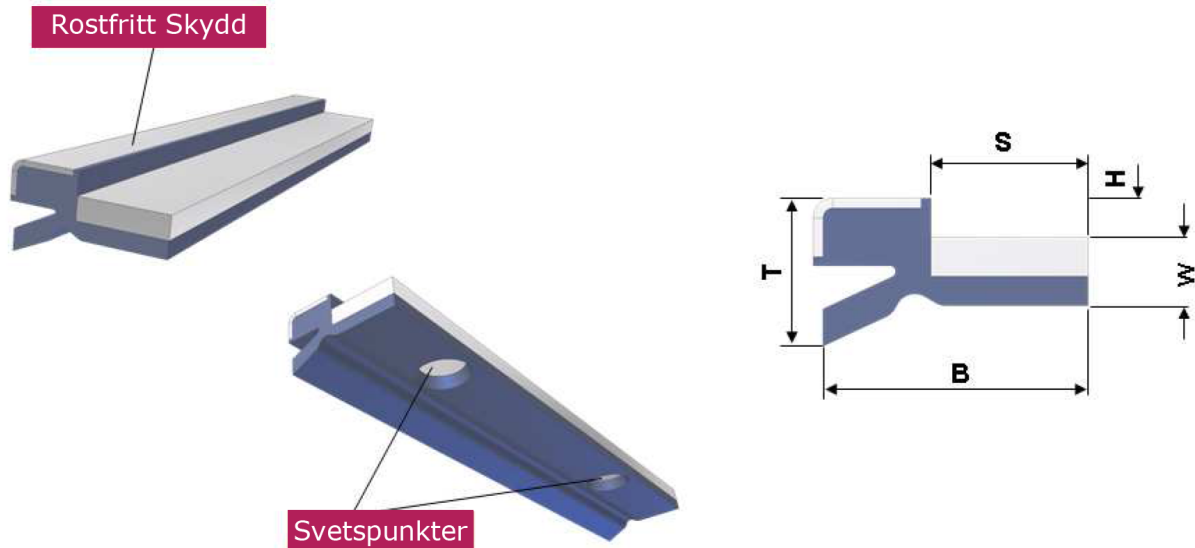
TYP	ARTIKEL NR	H	B	W	LÄNGD	HUS	MATERIAL
TA E 2.2	C074237	12	19	-	1000	Stål	-
TA E 2.3	C074238	12	19	-	3000	Stål	-
TA E 2.4	C074239	Vanlig	-	-	Metervara	-	PU 83
TA E 2.5	C074240	Torrt	-	-	Metervara	-	PU 95

TEKNISK INFORMATION FÖR TA R

TYP	ARTIKEL NR	S	H	B	W	T	LÄNGD	MATERIAL
TA R 1	C074241	9.3	1.7	16	2.8	6	560	NBR
TA R 2	C074242	9.3	1.7	16	2.8	6	560	FPM
TA R 3	C074243	7	1.4	13	2.1	3.8	560	NBR
TA R 4	C074244	7	1.4	13	2.1	3.8	560	FPM
TA R 5	C074245	11.2	2.4	20	3.2	7	560	NBR
TA R 6	C074246	11.2	2.4	20	3.2	7	560	FPM

Alla mått är i "mm"

TA K



TEKNISK INFORMATION FÖR TA K

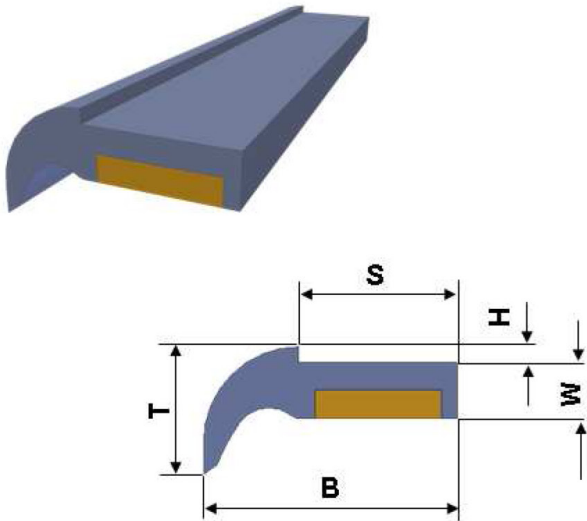
Passande för vanlig och torr användning

TYP	ARTIKEL NR	S	H	B	W	T	LÄNGD	HUS	MATERIAL	ANVÄNDNING-OMR.
TA K 1	C074247	8	2	14	3.5	7.6	1000	Rostfritt 8 x 2	NBR 83	Vanlig användning
TA K 2	C074248	8	2	14	3.5	7.6	1000		FPM 83	
TA K 3	C074249	8	2	14	3.5	7.6	1000		NBR 90	Torr Användning
TA K 4	C074250	8	2	14	3.5	7.6	1000		FPM 90	
TA K 5	C074251	8	2	14	3.5	7.6	1000		NBR 83	
TA K 6	C074252	8	2	14	3.5	7.6	1000	Stål 8 x 2	FPM 83	Vanlig användning
TA K 7	C074253	8	2	14	3.5	7.6	1000		NBR 90	Torr Användning
TA K 8	C074254	8	2	14	3.5	7.6	1000		FPM 90	
TA K 9	C074255	10	2	17	4.5	9.5	1000		NBR 83	Vanlig användning
TA K 10	C074256	10	2	17	4.5	9.5	1000	FPM 83		
TA K 11	C074257	10	2	17	4.5	9.5	1000	Stål 10 x 2.5	NBR 83	
TA K 12	C074258	10	2	17	4.5	9.5	1000		FPM 83	
TA K 13	C075259	10	2	17	4.5	9.5	1000	Rostfritt 10 x 2.5	NBR 90	Torr Användning
TA K 14	C074260	10	2	17	4.5	9.5	1000		FPM 90	
TA K 15	C074261	10	2	17	4.5	9.5	1000	Stål 10 x 2.5	NBR 90	
TA K 16	C074262	10	2	17	4.5	9.5	1000		FPM 90	

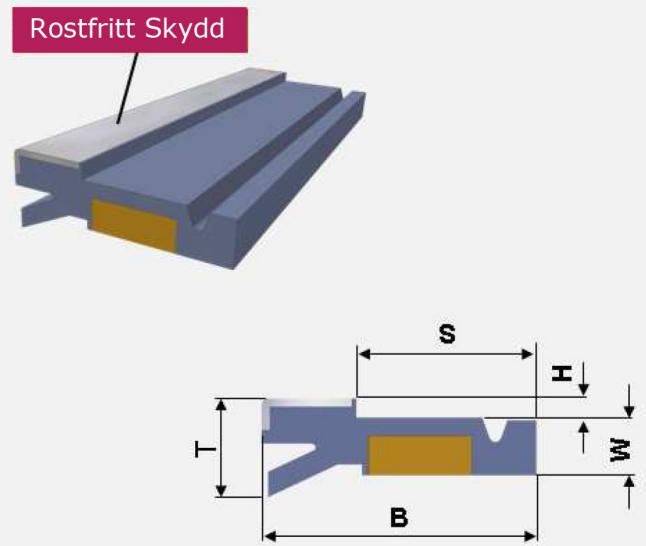
Alla mått är i "mm"

TA M

TA M 1/2



TA M 3



TEKNISK INFORMATION

TYP	ARTIKEL NR	S	H	B	W	T	LÄNGD	HUS	MATERIAL
TA M 1.0	C074263	10	1	16	4	8	1000	Mässing 8x2	NBR
TA M 1.1	C074264	10	1	16	4	8	1000	Mässing 8x2	FPM
TA M 2.0	C074265	12	2	21	5	9	1000	Mässing 8x3	NBR
TA M 2.1	C074266	12	2	21	5	9	1000	Mässing 8x3	FPM

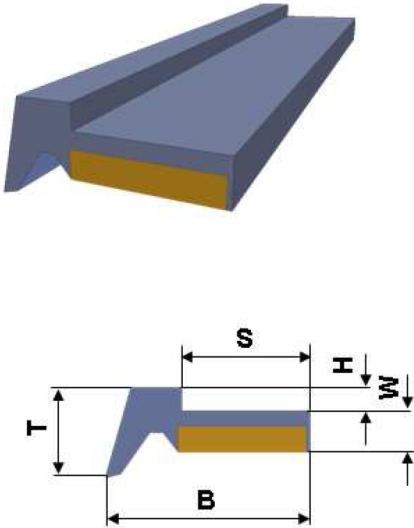
- Hus och avstrykarläpp kan köpas separat

TYP	ARTIKEL NR	HUS/LÄPP	S	H	B	W	T	LÄNGD	HUS	MATERIAL
TA M 1.2	C074267	Hus	-	-	-	-	-	1000	Mässing 8x2	-
TA M 1.3	C074268	Läpp	10	1	16	4	8	Metervara	-	NBR
TA M 1.4	C074269	Läpp	10	1	16	4	8	1000	-	NBR
TA M 1.5	C074270	Läpp	10	1	16	4	8	1000	-	FPM
TA M 2.2	C074271	Hus	-	-	-	-	-	1000	Mässing 8x3	-
TA M 2.3	C074272	Läpp	12	2	21	5	9	Metervara	-	NBR
TA M 2.4	C074273	Läpp	12	2	21	5	9	1000	-	NBR
TA M 2.5	C074274	Läpp	12	2	21	5	9	1000	-	FPM

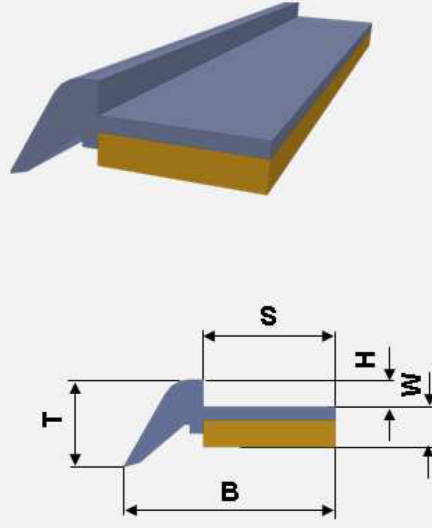
Alla mått är i "mm"

TA M

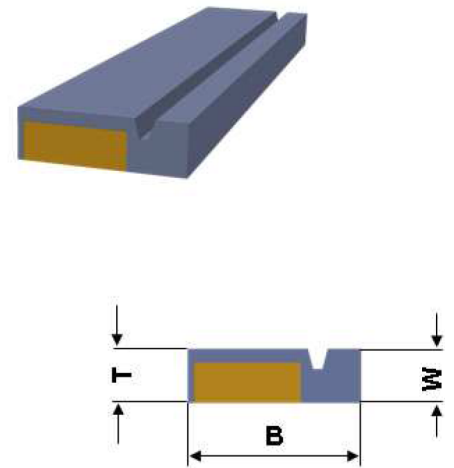
TA M 4



TA M 5



TA M 6



TEKNISK INFORMATION

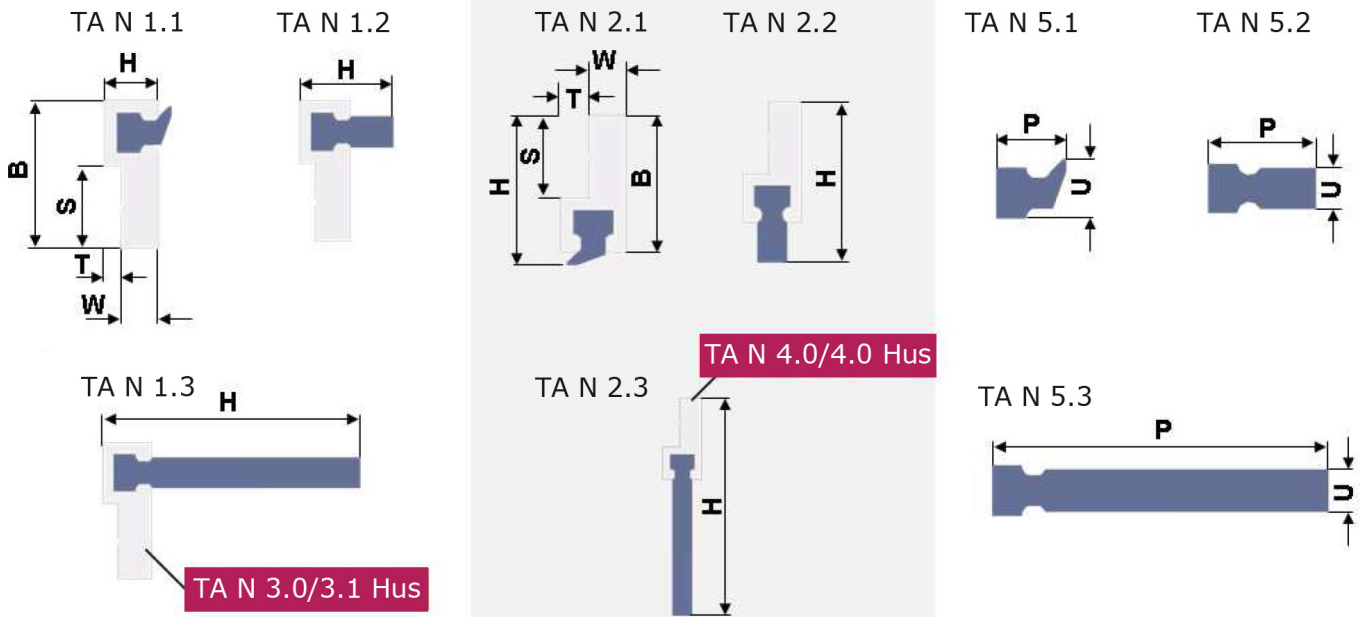
TYP	ARTIKEL NR	SKYDD	S	H	B	W	T	LÄNGD	HUS	MATERIAL
TA M 3.0	C074018	Rostfritt	14	1.5	21	4.3	7.5	1000	Mässing 8x3	NBR
TA M 3.1	C074275	Rostfritt	14	1.5	21	4.3	7.5	1000	Mässing 8x3	FPM
TA M 3.2	C074276	Rostfritt	14	1.5	21	4.3	7.5	1500	Mässing 8x3	NBR
TA M 3.3	C074277	Rostfritt	14	1.5	21	4.3	7.5	1500	Mässing 8x3	FPM
TA M 4.0	C074278	-	10	1.8	16	3.2	7	560	Mässing 10x2	NBR
TA M 4.1	C074279	-	10	1.8	16	3.2	7	560	Mässing 10x2	FPM
TA M 4.2	C074280	-	10	1.8	16	3.2	7	1000	Mässing 10x2	NBR
TA M 4.3	C074281	-	10	1.8	16	3.2	7	1000	Mässing 10x2	FPM
TA M 5.0	C074282	-	10	2	16	3	6.5	1000	Mässing 10x2	NBR
TA M 5.1	C074283	-	10	2	16	3	6.5	1000	Mässing 10x2	FPM
TA M 6.0	C074284	-	-	-	13	4	4	1000	Mässing 8x3	NBR
TA M 6.1	C074285	-	-	-	13	4	4	1000	Mässing 8x3	FPM

- Gjutna Varianter (mässing och gummi är ej löstagbara)

TYP	ARTIKEL NR	S	H	B	W	T	LÄNGD	HUS	MATERIAL
TA M 1.6	C074286	10	1	16	4	8	1000	Mässing 8x2	NBR
TA M 1.7	C074287	10	1	16	4	8	1000	Mässing 8x2	FPM
TA M 2.6	C074288	12	2	21	5	9	1000	Mässing 8x3	NBR
TA M 2.7	C074289	12	2	21	5	9	1000	Mässing 8x3	FPM

Alla mått är i "mm"

TA N



TEKNISK INFORMATION

TYP	ARTIKEL NR	B	S	W	T	H	LÄNGD	HUS	MATERIAL
TA N 1.1	C074290	18	10	4.5	2	8.5	1000	Alu	NBR
TA N 1.2	C074291	18	10	4.5	2	12	1000	Alu	NBR
TA N 1.3	C074292	18	10	4.5	2	34	1000	Alu	NBR
TA N 2.1	C074293	16.5	10	4.5	3.5	18.5	1000	Alu	NBR
TA N 2.2	C074294	16.5	10	4.5	3.5	22	1000	Alu	NBR
TA N 2.3	C074295	16.5	10	4.5	3.5	44	1000	Alu	NBR

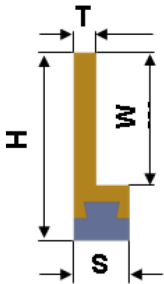
- Hus och avstrykarläpp kan köpas separat

TYP	ARTIKEL NR	P	U	LÄNGD	HUS	MATERIAL
TA N 3.0	C074296	-	-	3000	Alu	
TA N 3.1	C074297	-	-	1000	Alu	
TA N 4.0	C074298	-	-	3000	Alu	
TA N 4.1	C074299	-	-	1000	Alu	
TA N 5.1	C074300	7	5.6	1000	-	NBR
TA N 5.2	C074301	10.5	4	1000	-	NBR
TA N 5.3	C074302	32.5	4	1000	-	NBR

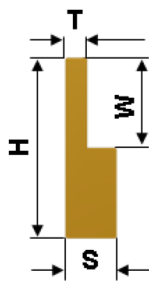
Alla mått är i "mm"

TA G

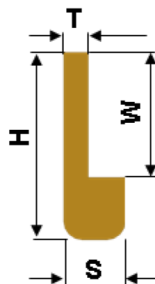
TA G 1.0



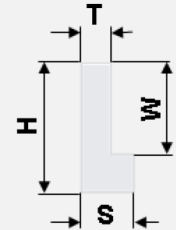
TA G 1.1



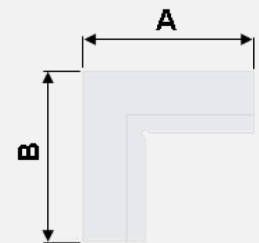
TA G 2



TA G 3



TA G 4



TEKNISK INFORMATION

Hus i mässing med eller utan vulkaniserat glidgummi

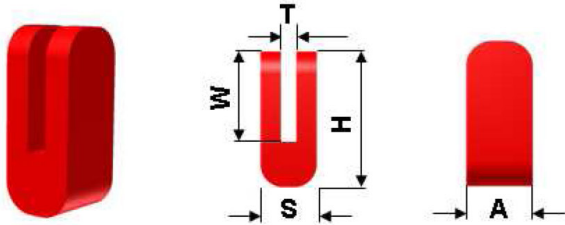
TYP	ARTIKEL NR	S	H	W	T	LÄNGD	MATERIAL	GLIDGUMMI
TA G 1.0	C074303	5	17	12	2	500	Mässing	NBR
TA G 1.1	C074304	4.5	16	8	1.9	1000	Mässing	-
TA G 1.2	C074305	5	25	10	2	1000	Mässing	-
TA G 2.0	C074306	4	17	13	2	1000	Mässing	-
TA G 2.1	C074307	5	17	12	2	1000	Mässing	-
TA G 2.2	C074308	5	17	14	2	1000	Mässing	-
TA G 2.3	C074309	5	17	13	2	1000	Mässing	-
TA G 2.4	C074310	5	17	11	2	1000	Mässing	-
TA G 2.5	C074311	5	25	10	2	1000	Stål	-

TYP	ARTIKEL NR	S	H	W	T	A	B	MATERIAL
TA G 3	C074312	8	15	19	5	/	/	HDPE
TA G 4	C074313	8	15	19	5	60	60	HDPE

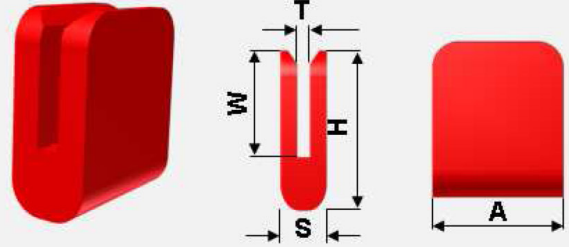
Alla mått är i "mm"

TA G

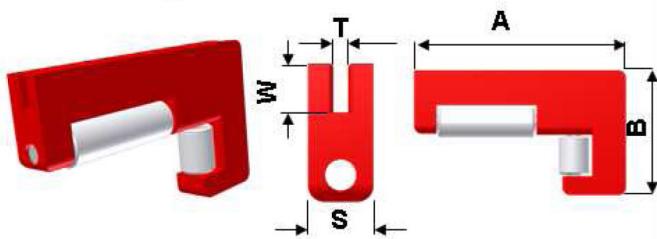
TA G 5.0



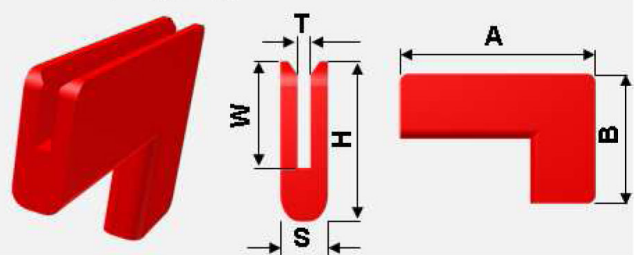
TA G 6.0/6.1



TA G 5.1/5.2



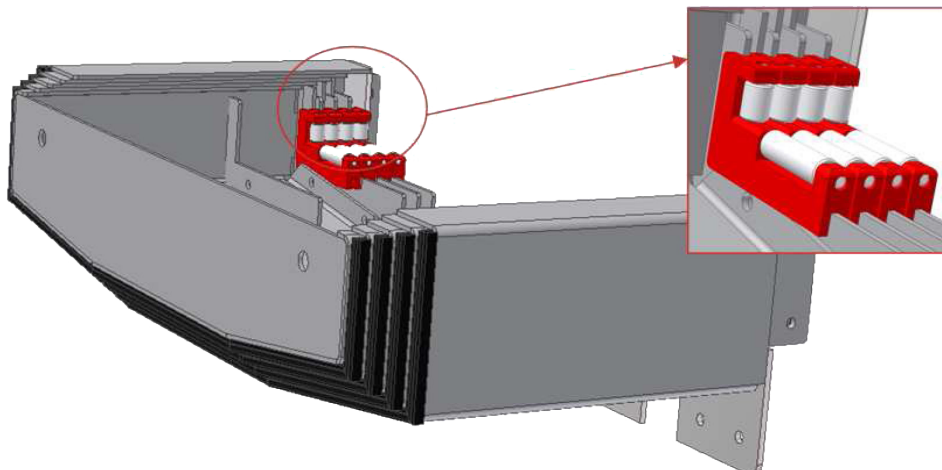
TA G 6.2/6.3/6.4



TEKNISK INFORMATION

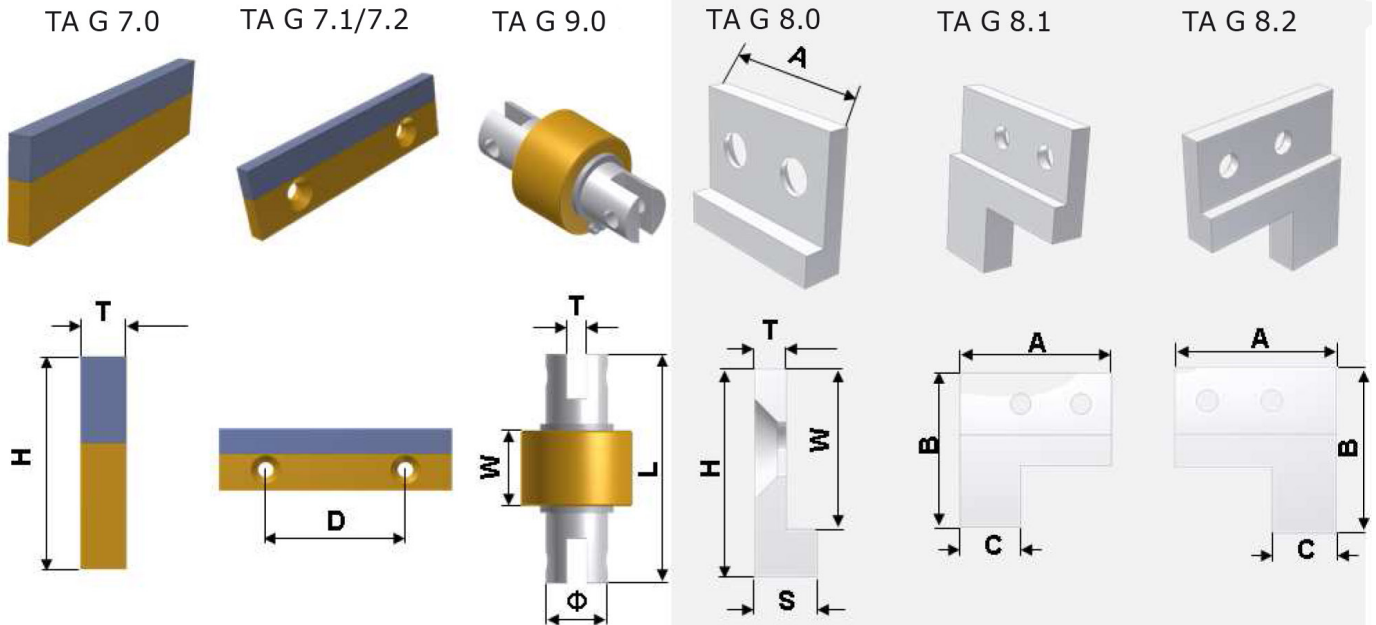
Passar både vanlig och torr användning

TYP	ARTIKEL NR	T	S	W	H	A	B	MATERIAL	FÄRGC
TA G 5.0	C074314	1.4	5	8	12	5	/	HDPE	Röd
TA G 5.1	C074315	1.9	8	6	/	57	33.5	HDPE	Röd
TA G 5.2	C074316	2.9	8	6	/	57	33.5	HDPE	Röd
TA G 6.0	C074317	1.4	5	8	12	10	/	HDPE	Röd
TA G 6.1	C074318	1.4	5	8	12	20	/	HDPE	Röd
TA G 6.2	C074319	1.4	5	8	12	42	27	HDPE	Röd
TA G 6.3	C074320	1.9	6	8	15	45	30	HDPE	Röd
TA G 6.4	C074321	2.9	7	8	15	45	30	HDPE	Röd



Alla mått är i "mm"

TA G



TEKNISK INFORMATION

TYP	ARTIKEL NR	T	H	D	HÅL	LÅNGD	MATERIAL	GLIDGUMMI
TA G 7.0	C074322	3	13.5	/	/	500	Mässing	NBR
TA G 7.1	C074323	3	13.5	30	3	50	Mässing	NBR
TA G 7.2	C074324	3	13.5	30	5	140	Mässing	NBR

TYP	ARTIKEL NR	S	W	H	T	A	B	C	MATERIAL
TA G 8.0	C074325	4	10	13	2	16	/	/	HDPE
TA G 8.1	C074326	5	10	15	3	25	25	10	HDPE
TA G 8.2	C074327	5	10	15	3	25	25	10	HDPE

TYP	ARTIKEL NR	L	W	Φ	T	MATERIAL
TA G 9.0	C074328	36	12	18	3.2	Mässing

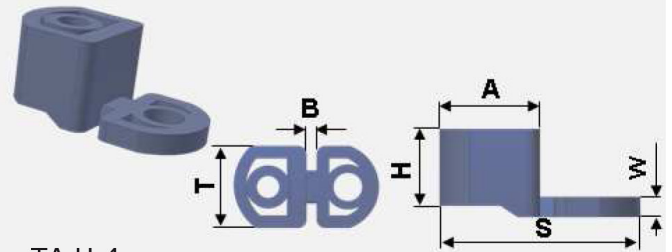
Alla mått är i "mm"

TA H

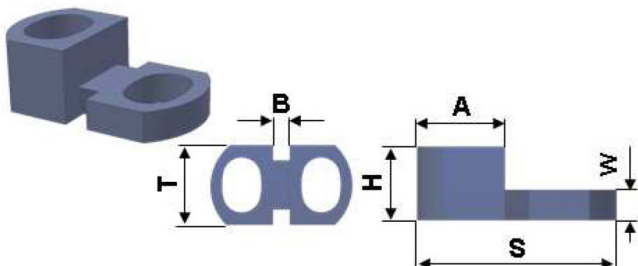
TA H 1



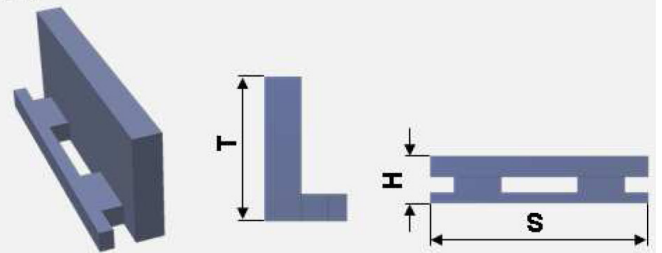
TA H 3



TA H 2



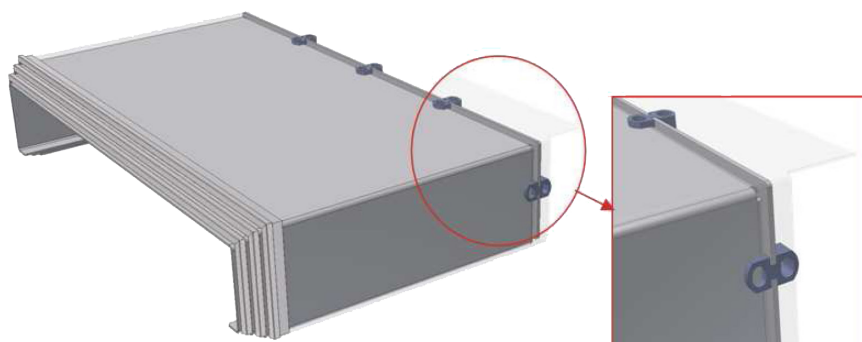
TA H 4



TEKNISK INFORMATION

TYP	ARTIKEL NR	ØD	S	MATERIAL	HÅRDHET SHORE A
TA H 1.0	C074329	12	15	NBR	75

TYP	ARTIKEL NR	T	S	W	H	A	B	MATERIAL	HÅRDHET SHORE A
TA H 2.0	C074330	13	22.7	3.5	8.5	10	2.7	NBR	75
TA H 2.1	C074331	15	26.9	4.7	8.5	12	2.9	NBR	83
TA H 2.3	C074332	13	22.7	2.3	7	10	2.7	NBR	83
TA H 3.0	C074333	20	35	3.5	13.5	17.5	2.5	NBR	83
TA H 3.1	C074334	26	39.9	4.7	13.5	22	2.9	NBR	83
TA H 3.2	C074335	15	18	3.5	6	7.7	2.5	NBR	83
TA H 4.0	C074336	16	41.5	/	9	/	/	NBR	83



Alla mått är i "mm"

Våra produkter



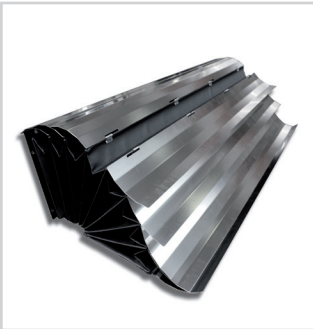
Maskin- & industribelysning

- LED-belysning
- Tublampor
- Billyftarmaturer
- Halogenlampor
- Handlampor



Fästelement

- CONNEX spännstift
- CONNEX spännbussning
- Låsmuttrar



Maskinskydd

- Vävbälgar
- Lamellbälgar
- Gummibälgar
- Lamellmattor
- Gladiatorskydd
- Rullbandskydd
- Teleskopfjäderskydd
- Väggsystem



Maskinsäkerhetsfönster

- Fönster
- Visiport



Övriga produkter i sortimentet

- Kabelskydd
- Rullskruvar
- Linjärstyrning
- Låssystem
- Oljeavskiljare