

Låsmuttrar





WAK LÅSMUTTER

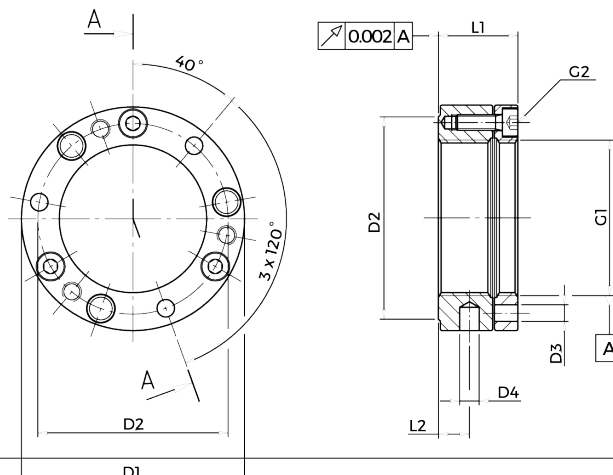
ENKEL INSTALLATION
I TRÅNGA UTRYMMEN

TRIPPEL LÅSNING
SKAPAR HÖGRE
KLÄMKRAFT

MÖJLIGGÖR LÅSNING
MED STÖRRE PRECISION

TEKNISK INFORMATION

MATERIAL	LÅSNING
1.0715	Axial



TYP	DIAMETER GÅNGA (G1)	D1	D2	D3	D4	D5	L1	L2	KLÄM- SKRUVAR DIN912 (G2)	ANTAL SKRU- VAR	DYN.KN	STAT.KN
WAK 10X0.75	10 x 0.75	24	15	2.7	2.5	17.00	14	5.00	M2.5 x 8	3	18	24
WAK 10 x 1	10 x 1	24	15	2.7	2.5	17.00	14	5.00	M2.5 x 8	3	18	24
WAK 12 x 1	12 x 1	26	17	3.2	3.0	19.25	14	5.00	M2.5 x 8	3	22	29
WAK 15 x 1	15 x 1	33	25	4.3	4.0	24.25	16	5.50	M3 x 8	3	32	42
WAK 16 x 1.5	16 x 1.5	34	25	4.3	4.0	26.25	18	6.50	M3 x 10	3	38	50
WAK 17 x 1	17 x 1	35	27	4.3	4.0	26.25	18	6.50	M3 x 10	3	42	55
WAK 18 x 1.5	18 x 1.5	36	27	4.3	4.0	27.25	18	6.50	M3 x 10	3	43	57
WAK 20 x 1	20 x 1	40	27	4.3	4.0	30.40	18	6.50	M3 x 10	3	49	65
WAK 20 x 1.5	20 x 1.5	40	27	4.3	4.0	30.40	18	6.50	M3 x 10	3	48	64
WAK 24 x 1.5	24 x 1.5	42	38	4.3	4.0	33.40	18	6.50	M3 x 10	3	58	77
WAK 25 x 1.5	25 x 1.5	45	38	4.3	5.0	35.40	20	7.25	M3 x 10	3	68	90
WAK 30 x 1.5	30 x 1.5	48	42	4.3	5.0	39.00	20	7.25	M3 x 10	3	83	110
WAK 35 x 1.5	35 x 1.5	53	47	4.3	5.0	44.00	22	8.00	M4 x 12	3	103	136
WAK 40 x 1.5	40 x 1.5	58	52	4.3	5.0	49.00	22	8.00	M4 x 12	3	118	156
WAK 45 x 1.5	45 x 1.5	68	57	4.3	6.0	57.00	22	8.00	M4 x 12	3	133	176
WAK 48 x 1.5	48 x 1.5	68	60	4.3	6.0	58.00	25	10.50	M4 x 12	6	166	220
WAK 50 x 1.5	50 x 1.5	70	62	4.3	6.0	60.50	25	10.50	M4 x 12	6	173	229
WAK 50 x 2	50 x 2	70	62	4.3	6.0	60.50	25	10.50	M4 x 12	6	172	228
WAK 55 x 1.5	55 x 1.5	75	71	4.3	6.0	65.50	25	9.50	M4 x 12	6	191	253
WAK 55 x 2	55 x 2	75	71	4.3	6.0	65.50	25	9.50	M4 x 12	6	189	251
WAK 60 x 1.5	60 x 1.5	84	76	5.3	6.0	72.50	26	9.50	M5 x 16	6	214	284
WAK 60 x 2	60 x 2	84	76	5.3	6.0	72.50	26	9.50	M5 x 16	6	213	282
WAK 65 x 1.5	65 x 1.5	88	80	5.3	6.0	77.00	28	10.50	M5 x 16	6	252	334
WAK 65 x 2	65 x 2	88	80	5.3	6.0	77.00	28	10.50	M5 x 16	6	251	332
WAK 70 x 2	70 x 2	95	85	5.3	8.0	82.50	28	10.00	M6 x 16	6	267	354
WAK 70 x 2	70 x 2	98	87	6.4	8.0	85.00	28	10.00	M6 x 16	6	275	364
WAK 75 x 2	75 x 2	100	90	6.4	8.0	87.50	28	10.00	M6 x 16	6	286	379
WAK 80 x 2	80 x 2	110	95	6.4	8.0	95.50	32	12.00	M6 x 16	6	365	



ANS LÅSMUTTER

HÖGRE STYVHET
OCH STABILITET

TRIPPEL LÅSNING
SKAPAR HÖGRE
KLÄMKRAFT

HÖG NOGRANNHET

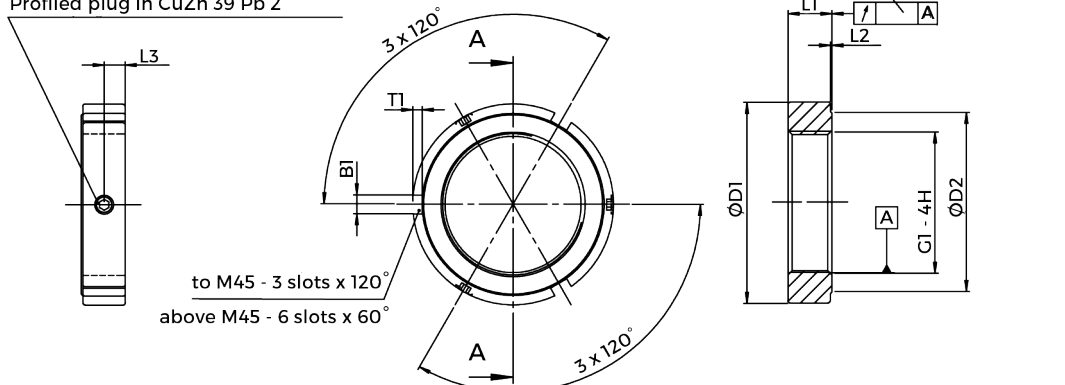
INGET BEHOV AV
LÅSBRICKA

TIDS- OCH
KOSTNADSEFFEKTIVT

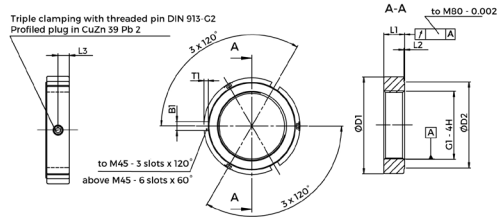
TEKNISK INFORMATION

MATERIAL	LÅSNING
1.0715	Radial

Triple clamping with threaded pin DIN 913-G2
Profiled plug in CuZn 39 Pb 2



TYP	DIAMETER GÅNGA (G1)	D1	D2	G2	L1	L2	L3	B1	T1
ANS 8x0.75	M 8 x 0.75	20	13	M4	8.0	0.5	3.7	4	2.0
ANS 8x1	M 8 x 1	20	13	M4	8.0	0.5	3.7	4	2.0
ANS 10x0.75	M 10 x 0.75	22	13	M4	8.0	0.5	3.7	4	2.0
ANS 10x1	M 10 x 1	22	15	M4	8.0	0.5	3.7	4	2.0
ANS 12x1	M 12 x 1	24	17	M4	8.0	0.5	3.7	4	2.0
ANS 15x1	M 15 x 1	30	25	M5	9.5	0.5	4.5	4	2.0
ANS 16x1.5	M 16 x 1.5	30	25	M5	9.5	0.5	4.5	4	2.0
ANS 17x1	M 17 x 1	33	27	M5	9.5	0.5	4.5	4	2.0
ANS 18x1.5	M 18 x 1.5	34	27	M5	9.5	0.5	4.5	4	2.0
ANS 20x1	M 20 x 1	36	27	M5	9.5	0.5	4.5	5	2.5
ANS 20x1.5	M 20 x 1.5	36	27	M5	9.5	0.5	4.5	5	2.5
ANS 24x1.5	M 24 x 1.5	43	38	M6	12.0	0.5	5.7	5	2.5
ANS 25x1.5	M 25 x 1.5	43	38	M6	12.0	0.5	5.7	5	2.5
ANS 30x1.5	M 30 x 1.5	48	42	M6	12.0	0.5	5.7	5	2.5
ANS 35x1.5	M 35 x 1.5	53	47	M6	12.0	0.5	5.7	5	2.5
ANS 40x1.5	M 40 x 1.5	59	52	M6	14.0	0.5	6.7	6	3.0
ANS 45x1.5	M 45 x 1.5	64	57	M6	14.0	0.5	6.7	6	3.0
ANS 48x1.5	M 48 x 1.5	67	60	M6	14.0	1.0	6.5	6	3.0
ANS 50x1.5	M 50 x 1.5	69	62	M6	14.0	1.0	6.5	6	3.0
ANS 50x2	M 50 x 2	69	62	M6	14.0	1.0	6.5	6	3.0
ANS 55x1.5	M 55 x 1.5	79	71	M8	18.0	1.0	8.5	7	3.5
ANS 55x2	M 55 x 2	79	71	M8	18.0	1.0	8.5	7	3.5
ANS 60x1.5	M 60 x 1.5	84	76	M8	18.0	1.0	8.5	7	3.5
ANS 60x2	M 60 x 2	84	76	M8	18.0	1.0	8.5	7	3.5
ANS 65x1.5	M 65 x 1.5	89	80	M8	18.0	1.0	8.5	8	4.0
ANS 65x2	M 65 x 2	89	80	M8	18.0	1.0	8.5	8	4.0
ANS 70x2	M 70 x 2	94	85	M8	18.0	1.0	8.5	8	4.0
ANS 72x2	M 72 x 2	96	87	M8	18.0	1.0	8.5	8	4.0
ANS 75x2	M 75 x 2	99	90	M8	18.0	1.0	8.5	8	4.0
ANS 80x2	M 80 x 2	104	95	M8	18.0	1.0	8.5	8	4.0
ANS 85x2	M 85 x 2	122	109	M10	24.0	1.0	11.5	8	4.0
ANS 90x2	M 90 x 2	127	114	M10	24.0	1.0	11.5	10	5.0
ANS 95x2	M 95 x 2	132	119	M10	24.0	1.0	11.5	10	5.0
ANS 100x2	M 100 x 2	137	124	M10	24.0	1.0	11.5	10	5.0
ANS 105x2	M 105 x 2	142	129	M10	24.0	1.0	11.5	12	6.0
ANS 110x2	M 110 x 2	147	134	M10	24.0	1.0	11.5	12	6.0
ANS 115x2	M 115 x 2	152	139	M10	24.0	1.0	11.5	12	6.0
ANS 120x2	M 120 x 2	157	144	M10	24.0	1.0	11.5	12	6.0
ANS 130x2	M 130 x 2	167	154	M10	24.0	1.0	11.5	12	6.0
ANS 140x2	M 140 x 2	177	162	M10	24.0	1.0	11.5	14	7.0
ANS 150x2	M 150 x 2	187	172	M10	24.0	1.0	11.5	14	7.0
ANS 155x3	M 155 x 3	192	174	M10	28.0	1.0	13.5	18	8.0
ANS 160x3	M 160 x 3	202	184	M10	28.0	1.0	13.5	18	8.0
ANS 170x3	M 170 x 3	212	194	M10	28.0	1.0	13.5	18	8.0
ANS 180x3	M 180 x 3	222	204	M10	28.0	1.0	13.5	18	8.0
ANS 200x3	M 200 x 3	246	228	M10	28.0	1.0	13.5	18	8.0



ANS-A2 LÅSMUTTER

KAN ANVÄNDAS I
VAKUUM

TRIPPEL LÅSNING
SKAPAR HÖGRE
KLÄMKRAFT

HÖG NOGRANNHET

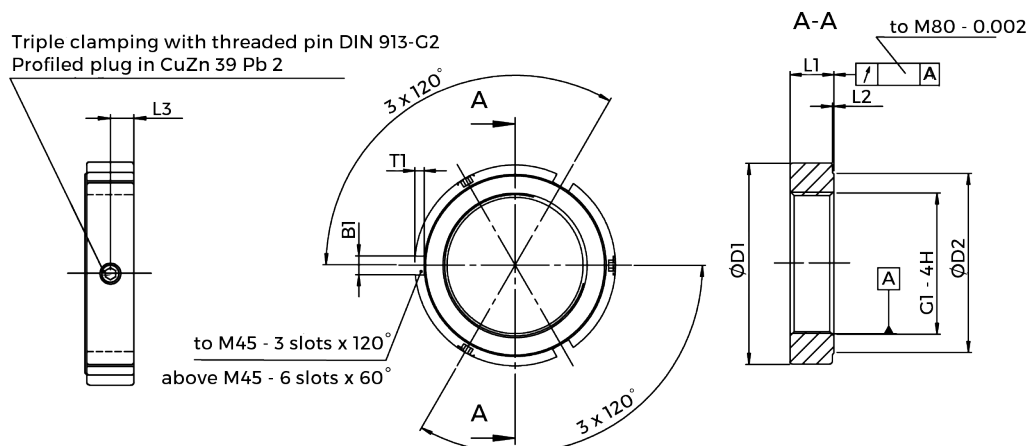
HÖGRE STYVHET
OCH STABILITET

INGET BEHOV AV
LÅSBRICKA

TIDS- OCH
KOSTNADSEFFEKTIVT

TEKNISK INFORMATION

MATERIAL	LÅSNING
1.4305	Radial



TYP	DIAMETER GÅNGA (G1)	D1	D2	G2	L1	L2	L3	B1	T1
ANS 10x0.75-A2	M 10 x 0.75	22	15	M4	8.0	0.5	3.7	4	2.0
ANS 12x1-A2	M 12 x 1	24	17	M4	8.0	0.5	3.7	4	2.0
ANS 15x1-A2	M 15 x 1	30	25	M5	9.5	0.5	4.5	4	2.0
ANS 17x1-A2	M 17 x 1	33	27	M5	9.5	0.5	4.5	4	2.0
ANS 20x1-A2	M 20 x 1	36	27	M5	9.5	0.5	4.5	5	2.5
ANS 20x1.5-A2	M 20 x 1.5	36	27	M5	9.5	0.5	4.5	5	2.5
ANS 25x1.5-A2	M 25 x 1.5	43	38	M6	12.0	0.5	5.7	5	2.5
ANS 30x1.5-A2	M 30 x 1.5	48	42	M6	12.0	0.5	5.7	5	2.5
ANS 35x1.5-A2	M 35 x 1.5	53	47	M6	12.0	0.5	5.7	5	2.5
ANS 40x1.5-A2	M 40 x 1.5	59	52	M6	14.0	0.5	6.7	6	3.0
ANS 45x1.5-A2	M 45 x 1.5	64	57	M6	14.0	0.5	6.7	6	3.0
ANS 50x1.5-A2	M 50 x 1.5	69	62	M6	14.0	1.0	6.5	6	3.0
ANS 55x2-A2	M 55 x 2	79	71	M8	18.0	1.0	8.5	7	3.5
ANS 60x2-A2	M 60 x 2	84	76	M8	18.0	1.0	8.5	7	3.5



ANSB LÅSMUTTER

TÅL HÖGRE AXIELLA
KRAFTER

TRIPPEL LÅSNING
SKAPAR HÖGRE
KLÄMKRAFT

HÖG NOGRANNHET

HÖGRE STYVHET
OCH STABILITET

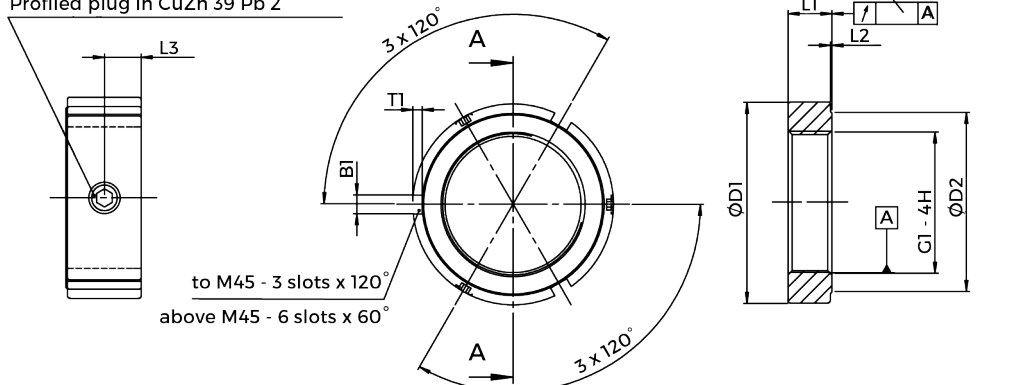
INGET BEHOV AV
LÅSBRICKA

TIDS- OCH
KOSTNADSEFFEKTIVT

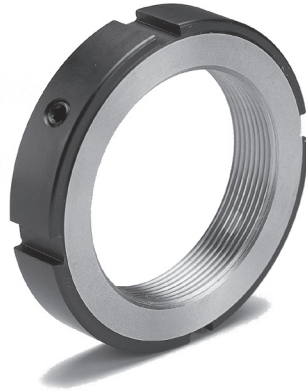
TEKNISK INFORMATION

MATERIAL	LÅSNING
1.0715	Radial

Triple clamping with threaded pin DIN 913-G2
Profiled plug in CuZn 39 Pb 2



TYP	DIAMETER GÅNGA (G1)	D1	D2	G2	L1	L2	L3	B1	T1
ANSB 15x1	M 15 x 1	30	25	M 8	18	0,5	8,5	4	2,0
ANSB 16x1.5	M 16 x 1,5	30	25	M 8	18	0,5	8,5	4	2,0
ANSB 17x1	M 17 x 1	33	27	M 8	18	0,5	8,5	4	2,0
ANSB 20x1	M 20 x 1	36	27	M 8	18	0,5	8,5	5	2,5
ANSB 20x1.5	M 20 x 1,5	36	27	M 8	18	0,5	8,5	5	2,5
ANSB 24x1.5	M 24 x 1,5	43	38	M 10	24	0,5	11,5	5	2,5
ANSB 25x1.5	M 25 x 1,5	43	38	M 10	24	0,5	11,5	5	2,5
ANSB 30x1.5	M 30 x 1,5	48	42	M 10	24	0,5	11,5	5	2,5
ANSB 35x1.5	M 35 x 1,5	53	47	M 10	24	0,5	11,5	5	2,5
ANSB 40x1.5	M 40 x 1,5	59	52	M 10	24	0,5	11,5	6	3,0
ANSB 45x1.5	M 45 x 1,5	64	57	M 10	24	0,5	11,5	6	3,0
ANSB 50x1.5	M 50 x 1,5	69	62	M 10	24	0,5	11,5	6	3,0
ANSB 50x2	M 50 x 2	69	62	M 10	24	1,0	11,5	6	3,0
ANSB 55x1.5	M 55 x 1,5	79	71	M 10	24	1,0	11,5	7	3,5
ANSB 55x2	M 55 x 2	79	71	M 10	24	1,0	11,5	7	3,5
ANSB 60x1.5	M 60 x 1,5	84	76	M 10	24	1,0	11,5	7	3,5
ANSB 60x2	M 60 x 2	84	76	M 10	24	1,0	11,5	7	3,5
ANSB 65x2	M 65 x 2	89	80	M 10	24	1,0	11,5	8	4,0
ANSB 70x2	M 70 x 2	94	85	M 10	24	1,0	11,5	8	4,0
ANSB 75x2	M 75 x 2	99	90	M 10	24	1,0	11,5	8	4,0
ANSB 80x2	M 80 x 2	104	95	M 10	24	1,0	11,5	8	4,0
ANSB 90x2	M 90 x 2	127	114	M 10	32	1,0	15,5	10	5,0



ANSK LÅSMUTTER

HÖG NOGRANNHET

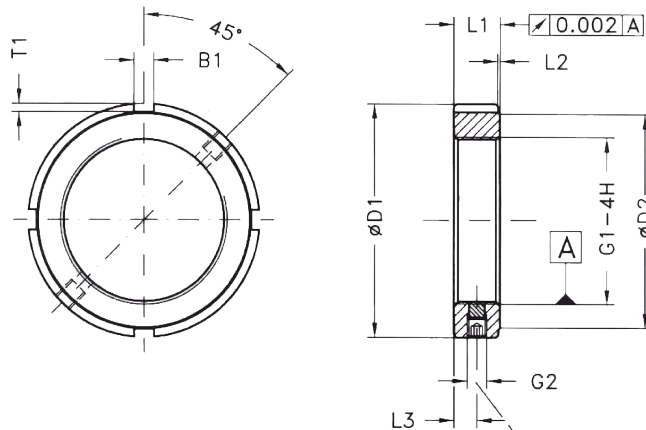
TIDS- OCH
KOSTNADSEFFEKTIVT

HÖGRE STYVHET
OCH STABILITET

INGET BEHOV AV
LÅSBRICKA

TEKNISK INFORMATION

MATERIAL	LÅSNING
1.0715	Radial



Double clamping with threaded pin DIN 913-G2
Profiled plug in CuZn 39 Pb 2

TYP	DIAMETER GÅNGA (G1)	D1	D2	G2	L1	L2	L3	B1	T1
ANSK 10x0.75	M 10 x 0.75	18	25	M 4	8	0.5	4	3	2.0
ANSK 12x1	M 12 x 1	22	25	M 4	8	0.5	4	3	2.0
ANSK 15x1	M 15 x 1	25	27	M 4	8	0.5	4	3	2.0
ANSK 17x1	M 17 x 1	28	27	M 5	10	0.5	5	4	2.0
ANSK 20x1	M 20 x 1	32	27	M 5	10	0.5	5	4	2.0
ANSK 20x1.5	M 20 x 1.5	32	38	M 5	10	0.5	5	4	2.0
ANSK 25x1.5	M 25 x 1.5	38	38	M 6	12	0.5	6	5	2.0
ANSK 30x1.5	M 30 x 1.5	45	42	M 6	12	0.5	6	5	2.0
ANSK 35x1.5	M 35 x 1.5	52	47	M 6	12	0.5	6	5	2.0
ANSK 40x1.5	M 40 x 1.5	58	52	M 6	14	0.5	7	6	2.5
ANSK 45x1.5	M 45 x 1.5	65	57	M 6	14	0.5	7	6	2.5
ANSK 50x1.5	M 50 x 1.5	70	62	M 6	14	0.5	7	6	2.5
ANSK 55x2	M 55 x 2	75	62	M 6	16	0.5	8	7	3.0
ANSK 60x2	M 60 x 2	80	71	M 6	16	0.5	8	7	3.0
ANSK 65x2	M 65 x 2	85	71	M 6	16	0.5	8	7	3.0
ANSK 70x2	M 70 x 2	92	76	M 8	18	0.5	9	8	3.5
ANSK 75x2	M 75 x 2	98	76	M 8	18	0.5	9	8	3.5
ANSK 80x2	M 80 x 2	105	80	M 8	18	0.5	9	8	3.5
ANSK 85x2	M 85 x 2	110	85	M 8	18	0.5	9	8	3.5
ANSK 95x2	M 95 x 2	125	90	M 8	20	0.5	10	10	4.0



ANS-LH LÅSMUTTER

VÄNSTERGÄNGAD

TRIPPEL LÅSNING
SKAPAR HÖGRE
KLÄMKRAFT

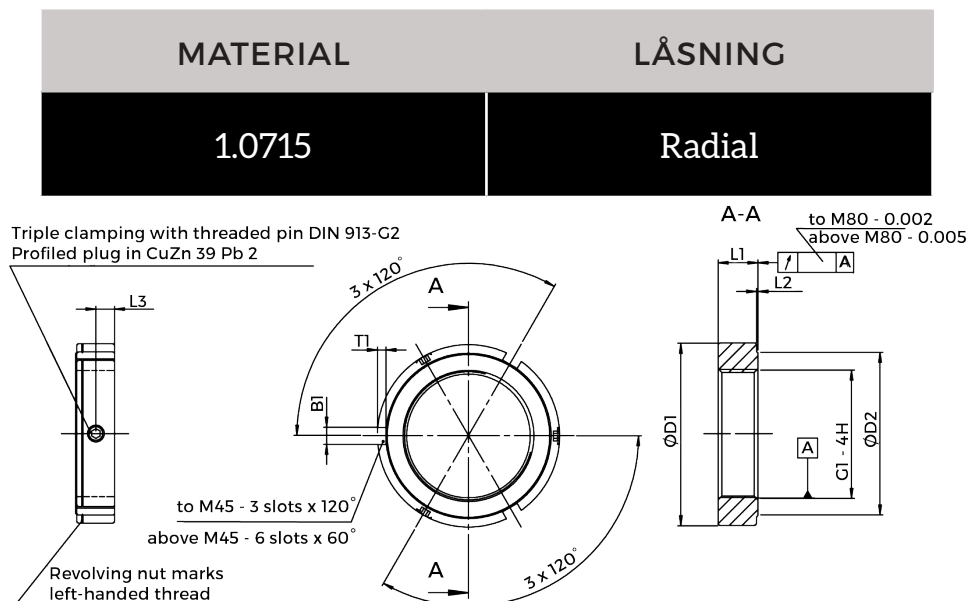
HÖG NOGRANNHET

HÖGRE STYVHET
OCH STABILITET

INGET BEHOV AV
LÅSBRICKA

TIDS- OCH
KOSTNADSEFFEKTIVT

TEKNISK INFORMATION



TYP	DIAMETER GÅNGA (G1)	D1	D2	G2	L1	L2	L3	B1	T1
ANS 10x0.75-LH	M 10 x 0.75	22	15	M 4	8.0	0.5	3.7	4	2.0
ANS 12x1-LH	M 12 x 1	24	17	M 4	8.0	0.5	3.7	4	2.0
ANS 15x1-LH	M 15 x 1	30	25	M 5	9.5	0.5	4.5	4	2.0
ANS 17x1-LH	M 17 x 1	33	27	M 5	9.5	0.5	4.5	4	2.0
ANS 20x1-LH	M 20 x 1	36	27	M 5	9.5	0.5	4.5	5	2.5
ANS 20x1.5-LH	M 20 x 1.5	36	27	M 5	9.5	0.5	4.5	5	2.5
ANS 25x1.5-LH	M 25 x 1.5	43	38	M 6	12.0	0.5	5.7	5	2.5
ANS 30x1.5-LH	M 30 x 1.5	48	42	M 6	12.0	0.5	5.7	5	2.5
ANS 35x1.5-LH	M 35 x 1.5	53	47	M 6	12.0	0.5	5.7	5	2.5
ANS 40x1.5-LH	M 40 x 1.5	59	52	M 6	14.0	0.5	6.7	6	3.0
ANS 45x1.5-LH	M 45 x 1.5	64	57	M 6	14.0	0.5	6.7	6	3.0
ANS 50x1.5-LH	M 50 x 1.5	69	62	M 6	14.0	1.0	6.5	6	3.0
ANS 55x2-LH	M 55 x 2	79	71	M 8	18.0	1.0	8.5	7	3.5
ANS 60x2-LH	M 60 x 2	84	76	M 8	18.0	1.0	8.5	7	3.5
ANS 65x2-LH	M 65 x 2	89	80	M 8	18.0	1.0	8.5	8	4.0
ANS 70x2-LH	M 70 x 2	94	85	M 8	18.0	1.0	8.5	8	4.0
ANS 75x2-LH	M 75 x 2	99	90	M 8	18.0	1.0	8.5	8	4.0
ANS 80x2-LH	M 80 x 2	104	95	M 8	18.0	1.0	8.5	8	4.0
ANS 85x2-LH	M 85 x 2	122	109	M 10	24.0	1.0	11.5	10	5.0